

**2024**  
N°23 LISTINO PREZZI  
In vigore dal 1 GIUGNO 2024

# MANIFATTURA

INDUSTRIA CALCESTRUZZI PREFABBRICATI



## PAVIMENTAZIONI



<b>MASSELLI AUTOBLOCCANTI</b>	UNI EN 1338
■ Linea doppio strato	4
■ Linea antichizzata	8
■ Linea quarzo alta resistenza	11
<b>LASTRE</b>	UNI EN 1339
Lastre	12
Pavimenti Drenanti	13

## CORDOLI



UNI EN 1340

Cordonate	14
Coprimuro	16

## BLOCCHI



UNI EN 771-3

Tamponamento	18
Sistema Termoblocco	22
Architettonici Splittati	24
Architettonici Splittati rigati	25
Faccia vista	25
Cassero	25
ECOBLOCK	26

## TRATTAMENTO ACQUE



Fosse biologiche IMHOFF	30
Disoleatore	32

UNI EN 858-1

## POZZETTI



Pozzetti	34
Prolunghe per pozzetti	35
Pozzetti per telecomunicazioni	28
Pozzetti condensa grassi	33
Pozzetti tipo pesante per uso stradale	35
Coperchi Ispezionabili	36
Pozzetti grandi dimensioni	38

UNI EN 1917

UNI EN 1917

UNI EN 1917

# INDICE

## CANALIZZAZIONI ACQUE

Fossi di guardia	40
Canalette	40
Canalette ad Embrice - Imbocchi	41
Scatolari	46
Tubi	47
Prolunghe di captazione	48

## PLINTI PER PALI DI ILLUMINAZIONE

Plinti per pali illuminazione	44
-------------------------------	----

## EDILIZIA CIMITERIALE

Loculi	49
Ossari	49

## BARRIERE

Barriere di Sicurezza stradali	50	UNI EN 1317
Dissuasori		

## COMPLEMENTI DI ARREDO URBANO

Panchina	51
Dissuasori	51

## MURI PREFABBRICATI DI COMPARTIMENTAZIONE

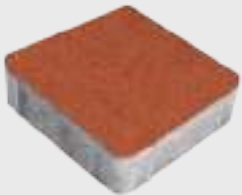




Elementi per silos orizzontali	56	UNI EN 15258
--------------------------------	----	--------------

## CISTERNE PREFABBRICATE

Cisterne prefabbricate	58	UNI EN 858-1
------------------------	----	--------------

# MASSELLI AUTOBLOCCANTI Doppio strato

CE UNI EN 1338

Modello	Spessore mm	Pezzi al mq	Peso Kg/mq	Grigio €/mq	Colore	€/mq	
<b>TOZZETTO NO ROLL SENZA BISELLATURA 470PR</b> DoP n M01/1-CPR  130 x 130	40	59	90	8,90	Rosso cotto	9,50	
					Giallo ocra	9,50	
					Testa di moro	9,50	
					Terra di Siena	9,60	
					Antracite	9,50	
					Mix color	10,00	
					<i>Pallets</i>	<i>mq. 15,14</i>	
<b>DECOR 040PR</b> DoP n M02/1-CPR  140 x 140 - 90 x 90	60	36	130	10,80	Rosso cotto	11,40	
					Giallo ocra	11,40	
					Testa di moro	11,40	
					Terra di Siena	11,60	
					Antracite	11,40	
					Mix color	11,80	
					<i>Pallets</i>	<i>mq. 15,51</i>	
<b>DOPPIA ESSE 030PR</b> DoP n M03/1-CPR  120 x 240	60	35	130	10,80	Rosso cotto	11,40	
					Giallo ocra	11,40	
					Testa di moro	11,40	
					Terra di Siena	11,60	
					Antracite	11,40	
					Mix color	11,80	
					<i>Pallets</i>	<i>mq. 16,10</i>	
<b>DOPPIA T 010P2R</b> DoP n M04/1-CPR  163 x 198	60	37	135	10,80	Rosso cotto	11,40	
					Giallo ocra	11,40	
					Testa di moro	11,40	
					Terra di Siena	11,60	
					Antracite	11,40	
					Mix color	11,80	
					<i>Pallets</i>	<i>mq. 13,44</i>	
<b>LISTELLO 060PR - SENZA BISELLATURA 750PR*</b> *Su richiesta questo modello è disponibile anche senza bisellatura DoP n M05/1-CPR (con bisellatura) DoP n M06/1-CPR (senza bisellatura)  70 x 208	60	69	140	11,30	Rosso cotto	11,90	
					Giallo ocra	11,90	
					Testa di moro	11,90	
					Terra di Siena	12,10	
					Antracite	11,90	
					Mix color	12,40	
					<i>Pallets</i>	<i>mq. 15,82</i>	
Costo imballo: reggia/film estensibile						per pacco	€ 1,00
Pedana in legno a perdere							€ 8,50

# MASSELLI AUTOBLOCCANTI Doppio strato

CE UNI EN 1338

Modello	Spessore mm	Pezzi al mq	Peso Kg/mq	Grigio €/mq	Colore	€/mq
<b>LISTELLO MAXI 060LPR</b> DoP n M39/i-CPR  90 x 270	60	41	125	11,50	Rosso cotto	12,00
					Giallo ocra	12,00
					Testa di moro	12,00
					Terra di Siena	12,40
					Antracite	12,00
					Mix color	12,90
					<i>Pallets</i>	<i>mq. 13,60</i>
<b>MATTONCINO 071PR</b> Su richiesta questo modello è disponibile anche senza bisellatura DoP n M07/1-CPR  100 x 200	60	50	120	11,00	Rosso cotto	11,50
					Giallo ocra	11,50
					Testa di moro	11,50
					Terra di Siena	11,60
					Antracite	11,50
					Mix color	12,00
					<i>Pallets</i>	<i>mq. 15,12</i>
<b>MATTONE 074PR</b> DoP n M08/1-CPR  120 x 240	60	35	130	11,00	Rosso cotto	11,50
					Giallo ocra	11,50
					Testa di moro	11,50
					Terra di Siena	11,60
					Antracite	11,50
					Mix color	12,00
					<i>Pallets</i>	<i>mq. 16,10</i>
<b>IMPERO 370PIR</b> DoP n M09/1-CPR  120 x 180 - 90 x 120 - 120 x 120	60	22 14 20	130	11,00	Rosso cotto	11,50
					Giallo ocra	11,50
					Testa di moro	11,50
					Terra di Siena	11,60
					Antracite	11,50
					Mix color	12,00
					<i>Pallets</i>	<i>mq. 14,56</i>
<b>ATENE 585PR</b> DoP n M10/1-CPR  337,5 x 225 - 225 x 225 - 112,5 x 225	60	5 6 13	130	12,00	Rosso cotto	12,80
					Giallo ocra	12,80
					Testa di moro	12,80
					Antracite	12,80
					Terra di Siena	13,20
					Mix color	14,00
					Mix bianco/grigio	15,30
					<i>Pallets</i>	<i>mq. 14,14</i>
Costo imballo: reggia/film estensibile					per pacco	€ 1,00
Pedana in legno a perdere						€ 8,50


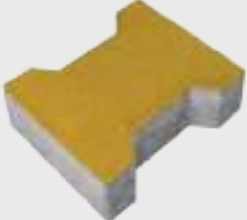

# MASSELLI AUTOBLOCCANTI Doppio strato

CE UNI EN 1338

Modello	Spessore mm	Pezzi al mq	Peso Kg/mq	Grigio €/mq	Colore	€/mq
<b>NOSTALIT 370PR</b> DoP n M11/i-CPR 	60	34 10 7	130	11,00	Rosso cotto	11,50
					Giallo ocra	11,50
					Testa di moro	11,50
					Terra di Siena	11,60
					Antracite	11,50
					Mix color	12,00
					<i>Pallets</i>	<i>mq.14,56</i>
<b>ROMANICO 580PR</b> DoP n M12/1-CPR 	60	15 15 15	130	11,20	Rosso cotto	11,70
					Giallo ocra	11,70
					Testa di moro	11,70
					Terra di Siena	12,00
					Antracite	11,70
					Mix color	12,60
					Mix grigio bianco	14,50
<i>Pallets</i>	<i>mq.14,03</i>					
<b>ANTICA SALARIA 760PR</b> DoP n M13/1-CPR 	60	15 32 24	150	11,30	Rosso cotto	11,80
					Giallo ocra	11,80
					Testa di moro	11,80
					Terra di Siena	12,30
					Antracite	11,80
					Mix color	12,90
					Antichi sentieri ocra	14,50
<i>Pallets</i>	<i>mq.14,98</i>					
<b>TARQUINIA 720PR</b> DoP n M30A/1-CPR 	70	10 15 10	155	11,30	Rosso cotto	11,80
					Giallo ocra	11,80
					Testa di moro	11,80
					Terra di Siena	12,30
					Antracite	11,80
					Mix color	12,90
					Mix bianco grigio	14,50
<i>Pallets</i>	<i>mq.12,84</i>					
<b>APPIA ANTICA</b> DoP n M37/i-CPR 	80	9 9 12 7	160	12,00	Rosso cotto	12,80
					Giallo ocra	12,80
					Antracite	12,80
					Terra di Siena	13,20
					Mix color	14,00
					Mix bianco grigio	15,30
					<i>Pallets</i>	<i>mq.14,98</i>
120 x 180 - 90 x 120 - 120 x 120						
150 x 220 - 75 x 150 - 150 x 150						
120 x 185 - 85 x 120 - 120 x 120						
190 x 225 - 90 x 190 - 150 x 190						
190 x 255 - 125 x 190 - 65 x 190 - 190 x 190						
Costo imballo: reggia/film estensibile					per pacco	€ 1,00
Pedana in legno a perdere						€ 8,50

# MASSELLI AUTOBLOCCANTI Doppio strato

CE UNI EN 1338

Modello	Spessore mm	Pezzi al mq	Peso Kg/mq	Grigio €/mq	Colore	€/mq										
<b>ROCKSTONE 520PR</b> DoP n M14/i-CPR 	60	4	125	12,00	Rosso cotto	12,80										
					Giallo ocra	12,80										
300 x 200 - 250 x 200 - 200 x 200 - 150 x 200 - 100 x 200					Testa di moro	12,80										
					Antracite	12,80										
					Terra di Siena	13,20										
					Mix color	14,00										
					Mix bianco grigio	15,30										
					<i>Pallets</i>	<i>mq. 14,10</i>										
					<b>BORGIO ANTICO SENZA BISELLATURA 030NPR</b> DoP n M15/i-CPR 	80	19	180	13,50	Rosso cotto	14,50					
										Giallo ocra	14,50					
					132 x 195 - 100 x 132 - 132 x 132					Testa di moro	14,50					
										Antracite	14,50					
Terra di Siena	14,80															
Mix color	15,50															
Mix bianco grigio	16,50															
<i>Pallets</i>	<i>mq. 10,90</i>															
<b>DOPPIA T 010PR</b> *Su richiesta questo modello è disponibile anche senza bisellatura DoP n M16/i-CPR *DoP n M17/i-CPR 	80	37	180	14,00						Rosso cotto	14,90					
										Giallo ocra	14,90					
163 x 198										Testa di moro	14,90					
										Antracite	14,90					
					Terra di Siena	15,10										
					Mix color	15,60										
					<i>Pallets</i>	<i>mq. 9,60</i>										
					<b>ESASTAR 090PR</b> DoP n M18/i-CPR 	100	35	220	19,00	Rosso	20,00					
										Giallo	20,00					
					185 x 210					<i>Pallets</i>	<i>mq. 10,02</i>					
										<b>PAVÈ 380P</b> DoP n M37/i-CPR 	60	33	135	11,20	Rosso cotto	11,80
															Giallo ocra	11,80
85 x 390					Testa di moro	12,00										
					Terra di Siena	11,80										
					Antracite	11,80										
					Mix color	12,90										
					<i>Pallets</i>	<i>mq. 12,60</i>										
					Costo imballo: reggia/film estensibile					per pacco	€ 1,00					
					Pedana in legno a perdere						€ 8,50					

# MASSELLI AUTOBLOCCANTI Linea antichizzata

CE  
UNI EN 1338

Modello	Spessore mm	Pezzi al mq	Peso Kg/mq	Grigio €/mq	Colore	€/mq					
<b>TOZZETTO NO ROLL 470PB</b> DoP n M19/i-CPR  130 x 130	40	59	90	17,00	Rosso cotto	18,00					
					Giallo ocra	18,00					
					Testa di moro	18,00					
					Antracite	18,00					
					Terra di Siena	18,20					
					Mix color	18,70					
					Antichi sentieri	19,50					
					Mix bianco grigio antracite	20,00					
					<i>Pallets</i>	<i>mq. 14,91</i>					
					<b>MATTONCINO 070PB</b> DoP n M20/i-CPR  100 x 200	60	50	130	20,20	Rosso cotto	21,20
Giallo ocra	21,20										
Testa di moro	21,20										
Terra di Siena	21,40										
Mix color	22,10										
Antichi sentieri	23,40										
Mix bianco antracite	24,20										
<i>Pallets</i>	<i>mq. 12,96</i>										
<b>LISTELLO MONOSTRATO BURATTATO 750PB</b> DoP n M21/i-CPR  70 x 208	60	69	150	20,20						Rosso cotto	21,20
										Giallo ocra	21,20
					Testa di moro	21,20					
					Terra di Siena	21,40					
					Mix color	22,10					
					Antichi sentieri	23,40					
					<i>Pallets</i>	<i>mq. 10,48</i>					
					<b>BISANZIO 581PB</b> DoP n M22/i-CPR  150 x 220 - 75 x 150 - 150 x 150	60	15 15 15	130	20,20	Rosso cotto	21,20
										Giallo ocra	21,20
										Testa di moro	21,20
Antracite	21,20										
Terra di Siena	21,40										
Mix color	22,10										
Antichi sentieri	22,80										
Mix bianco antracite	24,20										
<i>Pallets</i>	<i>mq. 12,02</i>										
<b>ROMANICO 580PB</b> DoP n M23/i-CPR  150 x 220 - 75 x 150 - 150 x 150	60	15 15 15	130	20,20						Rosso cotto	21,20
					Giallo ocra	21,20					
					Testa di moro	21,20					
					Antracite	21,20					
					Terra di Siena	21,40					
					Mix color	22,10					
					Antichi sentieri	22,80					
					Mix bianco antracite	24,20					
					<i>Pallets</i>	<i>mq. 12,02</i>					
					Costo imballo: reggia/film estensibile						per pacco
Pedana in legno a perdere							€ 8,50				



# MASSELLI AUTOBLOCCANTI Linea antichizzata

CE  
UNI EN 1338

Modello	Spessore mm	Pezzi al mq	Peso Kg/mq	Grigio €/mq	Colore	€/mq	
<b>ANTICA SALARIA BURATTATO 760PB</b> DoP n M24/i-CPR 	60	15 24 32	150	20,20	Rosso cotto	21,30	
					Giallo ocra	21,30	
						Testa di moro	21,30
						Antracite	21,30
						Terra di Siena	21,50
						Mix color	22,20
						Antichi sentieri	23,30
						Mix giallo bianco	24,30
						<i>Pallets</i>	<i>mq.11,56</i>
<b>MATTONFORTE MONOSTRATO BURATTATO 770PB</b> DoP n M25/i-CPR 	60	14 14 13	150	18,80	Rosso cotto	19,80	
					Giallo ocra	19,80	
						Mix color	21,30
						Mix bianco antracite	22,30
						<i>Pallets</i>	<i>mq. 9,31</i>
<b>ROCKSTONE 520PB</b> DoP n M26/i-CPR 	60	4 3 8 3 3	125	20,80	Rosso cotto	21,80	
					Giallo ocra	21,80	
						Antracite	21,80
						Terra di Siena	22,10
						Mix color	22,80
						Antichi sentieri	23,80
						Mix bianco antracite	25,30
						<i>Pallets</i>	<i>mq. 9,10</i>
<b>ATENE 585PB</b> DoP n M27/i-CPR 	60	5 6 13	130	20,80	Rosso cotto	21,80	
					Giallo ocra	21,80	
						Antracite	21,80
						Terra di Siena	22,10
						Mix color	22,80
						Antichi sentieri	23,80
						Mix bianco antracite	25,30
						<i>Pallets</i>	<i>mq. 9,16</i>
Costo imballo: reggia/film estensibile						per pacco	€ 1,00
Pedana in legno a perdere							€ 8,50

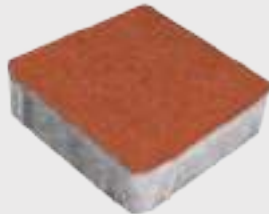


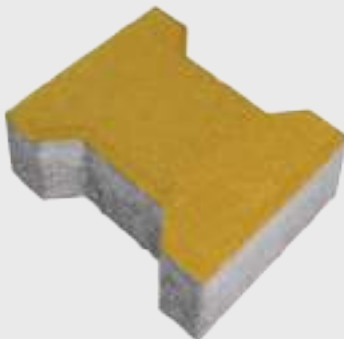
# MASSELLI AUTOBLOCCANTI Linea antichizzata

CE  
UNI EN 1338

Modello	Spessore mm	Pezzi al mq	Peso Kg/mq	Grigio €/mq	Colore	€/mq				
<b>ANTICA APPIA BURATTATO 550 PB</b> DoP n M28/i-CPR  190 x 255 - 125 x 190 - 65 x 190 - 190 x 190	65	9 9 12 7	160	20,00	Rosso cotto	21,80				
					Giallo ocre	21,80				
					Antracite	21,80				
					Terra di Siena	22,10				
					Mix color	22,80				
					Antichi sentieri	23,80				
					Mix bianco antracite	25,30				
					<i>Pallets</i>	<i>mq.10,00</i>				
					<i>Burattato</i>					
					<i>mq. 9,10</i>					
<b>ETRUSCO 710PB</b> DoP n M29/i-CPR  190 x 225 - 150 x 190 - 120 x 190	70	10 15 10	155	20,20	Rosso cotto	21,20				
					Giallo ocre	21,20				
					Testa di moro	21,20				
					Antracite	21,20				
					Terra di Siena	21,40				
					Mix color	22,10				
					Antichi sentieri	22,80				
					Mix bianco antracite	25,30				
					<i>Burattato</i>	<i>mq. 9,10</i>				
					<i>Burattato</i>					
<i>mq. 9,10</i>										
<b>TARQUINIA 720PB</b> DoP n M30/i-CPR  190 x 225 - 90 x 190 - 150 x 190	70	10 15 10	155	20,30	Rosso cotto	21,30				
					Giallo ocre	21,30				
					Testa di moro	21,30				
					Terra di Siena	21,80				
					Antracite	21,30				
					Mix color	22,20				
					Antichi sentieri	22,90				
					Mix bianco antracite	25,30				
					<i>Burattato</i>	<i>mq. 9,10</i>				
					<i>Burattato</i>					
<i>mq. 9,10</i>										
<b>BORGO ANTICO 03NPB</b> DoP n M31/i-CPR  132 x 195 - 100 x 132 - 132 x 132	80	19 19 14	180	21,40	Rosso cotto	22,40				
					Giallo ocre	22,40				
					Terra di Siena	22,80				
					Mix color	22,90				
					Antichi sentieri	24,10				
					Mix bianco antracite	25,90				
					<i>Pallets</i>	<i>mq.10,90</i>				
					<i>Pallets</i>					
					<i>mq.10,90</i>					
					Costo imballo: reggia/film estensibile					per pacco
Pedana in legno a perdere						€ 8,50				

# MASSELLI AUTOBLOCCANTI Linea quarzo alta resistenza

CE  
UNI EN 1338

Modello	Spessore mm	Pezzi al mq	Peso Kg/mq	Grigio €/mq	Colore	€/mq
<b>TOZZETTO NO ROLL 470PAR</b> DoP n M32/i-CPR  130 x 130	40	59	90	10,30	Rosso cotto	11,70
					Giallo ocra	11,70
					Testa di moro	11,70
					Terra di Siena	12,00
					Mix color	12,50
					<i>Pallets</i>	<i>mq. 15,14</i>
<b>MATTONCINO 071PAR *SENZA BISELLATURA 070PAR</b> *Disponibile anche nella versione senza bisellatura DoP n M33/i-CPR DoP n M34/i-CPR  100 x 200	60	50	130	13,10	Rosso cotto	13,60
					Giallo ocra	13,60
					Antracite	13,60
					Terra di Siena	13,90
					Mix color	14,40
					<i>Pallets</i>	<i>mq. 15,12</i>
<b>MATTEONE 074PAR</b> DoP n M35/i-CPR  120 x 240	60	35	130	13,10	Rosso cotto	13,60
					Giallo ocra	13,60
					Terra di Siena	13,60
					Antracite	13,90
					Mix color	14,40
					<i>Pallets</i>	<i>mq. 16,10</i>
<b>DOPPIA T SENZA BISELLATURA 010PIAR</b> DoP n M36/i-CPR  163 x 198 Resistenza all'abrasione classe 4 - Marcatura I	80	37	180	14,80	Rosso cotto	15,30
					Giallo ocra	15,30
					Antracite	15,30
					Verde	17,00
					<i>Pallets</i>	<i>mq. 9,60</i>
Costo imballo: reggia/film estensibile					per pacco	€ 1,00
Pedana in legno a perdere						€ 8,50

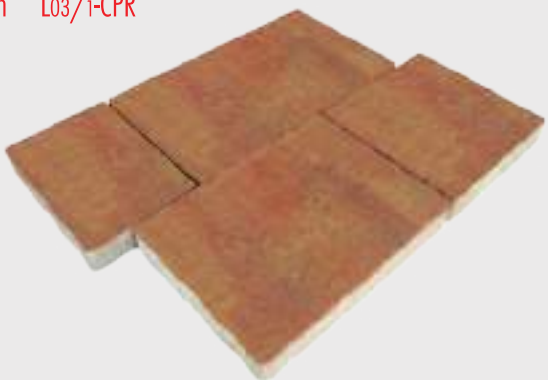
# LASTRE

CE UNI EN 1339

Modello	Tipologia	kg/mq	N. pezzi pallets	Grigio €/mq	Colore €/mq
<b>LASTRA C5</b> DoP n L01/i-CPR 	non armata	140	48	11,50	Rosso cotto 12,50
					Giallo ocra 12,50
					Antracite 12,50
					Testa di moro 12,50
					Terra di Siena 12,80
					Mix color 13,50
					Mix color gri/antr. 13,50
					Bianco 16,50
500 x 500 x 60					
					Kg/cad. 35,00
<b>LASTRA C2,5</b> DoP n L02/i-CPR 	non armata	140	96	11,70	Rosso cotto 12,20
					Giallo ocra 12,20
					Antracite 12,20
					Testa di moro 12,20
					Terra di Siena 12,50
					Mix color 13,20
					Mix color gri/antr. 13,20
					Bianco 16,20
500 x 250 x 60					
					<b>Novità</b>
Costo imballo: reggia/film estensibile					per pacco € 1,00
Pedana in legno a perdere					€ 8,50

# LASTRE

CE UNI EN 1339

Modello	Spessore mm	Pezzi al mq	Peso Kg/mq	Grigio €/mq	Colore	€/mq
<b>ANTICA AURELIA 820P</b> DoP n L03/i-CPR 	60	1 2 3 2	140	12,50	Rosso cotto	13,50
					Giallo ocra	13,50
					Testa di moro	13,50
					Antracite	13,50
					Terra di Siena	13,80
					Mix color	15,00
					Mix bianco antracite	15,50
325 x 545 - 325 x 435 - 325 x 325 - 215 x 325					Pallets	mq.12,96

Modello	Spessore mm	kg/cad	N. pezzi pallets	Colore	€/cad.	
<b>PASSO GIAPPONESE PG</b> DoP n L04/i-CPR 	35	7,5	98	Grigio	2,60	
				Rosso cotto	3,20	
				Giallo ocra	3,20	
				Antracite	3,20	
				Terra di Siena	3,50	
				Mix color	4,00	
				379 x 366		

# PAVIMENTI DRENANTI

Modello	Spessore mm	Pezzi al mq	Peso Kg/mq	Grigio €/mq	Colore	€/mq
<b>ERBA PAV 04NP</b> DoP n PD01/i-CPR 	100	4	127	12,50	Rosso cotto	13,90
					Giallo ocra	13,90
					Testa di moro	13,90
					Terra di Siena	14,30
400 x 600					Pallets	mq. 9,80

Costo imballo: reggia/film estensibile  
 Pedana in legno a perdere

per pacco € 1,00  
 € 8,50




# CORDOLI

CE UNI EN 1340

Modello	Peso cad.	N. pezzi pallets	Grigio €/cad.	Colore	€/cad
<b>CORDONATA STRADALE C6/20</b> DoP n C05/i-CPR  60 x 200 x 1000	26	64	4,20	Rosso cotto	4,90
				Giallo ocra	4,90
				Testa di moro	4,90
				Terra di Siena	5,50
<b>CORDONATA STRADALE C6/20</b> DoP n C06/i-CPR  (6 + 8) x 200 x 1000 <span style="color: red; font-weight: bold; font-style: italic;">Novità</span>	31	48	4,60	Rosso cotto	5,20
				Giallo ocra	5,20
				Terra di Siena	5,80
				Testa di moro	5,20
<b>CORDONATA STRADALE C10/20</b> DoP n C07/i-CPR  (80 + 100) x 200 x 1000	40	36	5,10	Rosso cotto	5,60
				Giallo ocra	5,60
				Terra di Siena	6,00
				Testa di moro	5,60
<b>CORDONATA STRADALE C12/25</b> DoP n C10/i-CPR  120 x 250 x 1000	66	28	5,70	Rosso cotto	6,40
				Giallo ocra	6,40
				Terra di Siena	6,70
				Testa di moro	6,40
Costo imballo: reggia/film estensibile				per pacco	€ 1,00
Pedana in legno a perdere					€ 8,50


# CORDOLI

CE UNI EN 1340

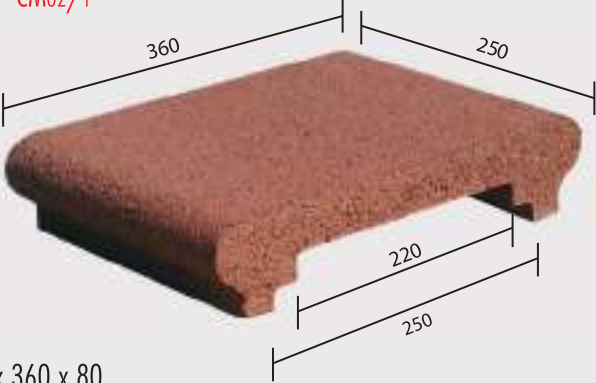
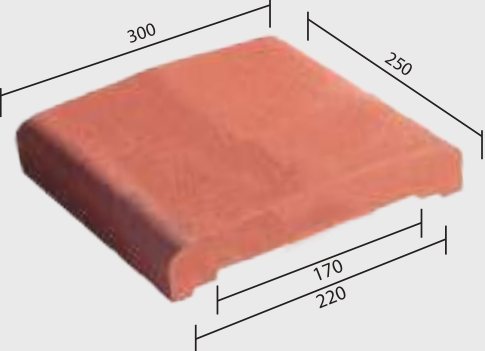
Modello	Peso cad.	N. pezzi pallets	Grigio €/cad.	Colore	€/cad.
<b>CORDONATA STRADALE C12/25</b> DoP n C01/i-CPR  (100 + 120) x 250 x 1000	63	32	6,10	Rosso cotto	7,20
				Giallo ocra	7,20
<b>CORDONATA STRADALE CURVA C12/25</b> DoP n C03/i-CPR  (100 + 120) x 250 x 1000 - Re 500 - Ri 380	44	16	9,50	Rosso cotto	10,50
				Giallo ocra	10,50
<b>CORDONATA STRADALE C15/25</b> DoP n C02/i-CPR  (115 + 150) x 250 x 1000	78	24	7,50	Rosso cotto	8,80
				Giallo ocra	8,80
<b>CORDONATA STRADALE CURVA C15/25</b> DoP n C04/i-CPR  (115 + 150) x 250 x 1000	54	16	11,00	Rosso cotto	12,00
				Giallo ocra	12,00
Costo imballo: reggia/film estensibile				per pacco	€ 1,00
Pedana in legno a perdere					€ 8,50

# CORDOLI PER GIARDINO

CE UNI EN 1340

Modello	Peso cad.	N. pezzi pallets	Grigio €/cad.	Colore	€/cad.
<b>BORDURA PALIZZATA MINI BPM 6/20</b> DoP n C09/i-CPR  60 x 500 x 200	12	128	2,90	Rosso cotto	3,50
				Giallo ocra	3,50
				Terra di Siena	3,70
				Testa di moro	3,50
				Bianco	4,00

# COPRIMURO

Modello	Peso cad.	N. pezzi pallets	Grigio €/cad.	Colore	€/cad.
<b>COPRIMURO CM/I</b> DoP n CM02/1  250 x 360 x 80	9,5	72	2,20	Rosso cotto	2,50
				Giallo ocra	2,50
				Terra di Siena	2,80
				Testa di moro	2,50
					Pezzi a pedana N 72
<b>COPRIMURO CM/II</b> DoP n CM01/1  300 x 250 x 80	8	120	2,10	Rosso cotto	2,40
				Giallo ocra	2,40
				Terra di Siena	2,70
				Testa di moro	2,40
					Pezzi a pedana N 120
Costo imballo: reggia/film estensibile				per pacco	€ 1,00
Pedana in legno a perdere					€ 8,50








# BLOCCHI Tamponamento

CE UNI EN 771-3

Modello	Peso Kg Cls	Peso Kg argilla	Peso Kg pomice	N° pezzi mq	N° pezzi pedana	Prezzi cad. €
<b>B20/4F</b> *DoP n B01/i-CPR  20 x 40 x 20	*21			12,5	62	INERTE CALCARE 1,25
<b>B25/6F</b> *DoP n B03/i-CPR **DoP n B04/i-CPR  25 x 40 x 20	*25		**18	12,5	40	INERTE CALCARE 1,35 Pomice 1,60
<b>B30/6F</b> DoP n B05/i-CPR  30 x 40 x 20	28			12	40	INERTE CALCARE 1,70
<b>B28/11F</b> *DoP n B06/i-CPR **DoP n B06A/i-CPR  28 x 42 x 20	*26		**21	12	30	INERTE CALCARE 1,70 Pomice 1,90
Costo imballo per pacco costituito da n. 2 reggette orizzontali e n.2 reggette verticali						€ 1,00
Pedana in legno a perdere						€ 8,50

Modello	Peso Kg normale	Peso Kg argilla	Peso Kg pomice	N° pezzi mq	N° pezzi pedana	Prezzi cad. €
B8/3F <sup>**</sup> <b>Rei 120</b>  8 x 50 x 20	*12	**6,5	-	10	120	INERTE CALCARE 0,80 Argilla 1,25  *DoP n B07/i-CPR **DoP n B08/i-CPR
B10/3F <sup>*</sup> <b>Rei 90</b>  10 x 50 x 20	*11	6	-	10	100	INERTE CALCARE 0,90 *Argilla 1,50  *DoP n B09/i-CPR **DoP n B10/i-CPR
B12/3F <sup>*</sup> <b>Rei 90</b>  12 x 50 x 20	*14	**6,5	-	10	80	INERTE CALCARE 0,95 Argilla 1,70  *DoP n B12/i-CPR **DoP n B13/i-CPR
B15/3F <sup>*</sup> <b>Rei 60</b>  15 x 50 x 20	*17			10	70	INERTE CALCARE 1,00  *DoP n B14/i-CPR  *Solo su ordinazione

Costo imballo per pacco costituito da n. 2 reggette orizzontali e n.2 reggette verticali	€ 1,00
Pedana in legno a perdere	€ 8,50

Modello	Peso Kg Cls	Peso Kg argilla	Peso Kg pomice	N° pezzi mq	N° pezzi pedana	Prezzi cad. €						
<b>B15/6F</b> <b>Rei 120</b>  15 x 50 x 20	*.	10		10	70	INERTE CALCARE 1,10 *Argilla 1,80  *DoP n B17/i-CPR **DoP n B18/i-CPR						
<b>B20/2F</b>  20 x 50 x 20	17,5			10	50	INERTE CALCARE 1,35  DoP n B19/i-CPR						
<b>B20/8F</b> * <b>Rei 180</b>  ** <table border="1" data-bbox="527 1423 836 1584"> <tr> <td><b>Ei 90</b></td> <td>senza intonaco</td> </tr> <tr> <td><b>Ei 120</b></td> <td>intonaco normale</td> </tr> <tr> <td><b>Ei 180</b></td> <td>intonaco isolante</td> </tr> </table> 20 x 50 x 20	<b>Ei 90</b>	senza intonaco	<b>Ei 120</b>	intonaco normale	<b>Ei 180</b>	intonaco isolante	*22	**14		10	50	INERTE CALCARE 1,45 *Argilla 2,20  *DoP n B22/i-CPR **DoP n B23/i-CPR ***DoP n B24/i-CPR
<b>Ei 90</b>	senza intonaco											
<b>Ei 120</b>	intonaco normale											
<b>Ei 180</b>	intonaco isolante											
<b>B20/10F</b> <b>Rei 150</b>  20 x 50 x 20		16			50	INERTE CALCARE 1,45 *Argilla 2,20  *DoP n B25/i-CPR *Solo su ordinazione						

Costo imballo per pacco costituito da n. 2 reggette orizzontali e n.2 reggette verticali

€ 1,00

Pedana in legno a perdere

€ 8,50

Modello	Peso Kg Cls	Peso Kg argilla	Peso Kg pomice	N° pezzi mq	N° pezzi pedana	Prezzi cad.	€	
B25/10F <sup>*</sup> <b>Rei 180</b>  25 x 50 x 20		*18		10	40	*Argilla	2,70	
B25/9F <sup>**</sup> <b>Eci 240</b>  25 x 50 x 20	*25			10	40	<b>PORTANTI IN CLS</b>	1,70	
<b>PORTANTI IN INERTE CALCARE</b>								
B30/9F <sup>**</sup> <b>Eci 240</b>  30 x 50 x 20	34		**28	10	30	<b>PORTANTI INERTE CALCARE</b>	1,95	
<b>PORTANTI IN INERTE CALCARE</b>							**Pomice	2,10
B30/12F <sup>*</sup> <b>Rei 180</b>  30 x 50 x 20		*19		10	30	*Argilla	2,90	
<b>PORTANTI IN INERTE CALCARE</b>							*DoP n B30/i-CPR	
<b>PORTANTI IN INERTE CALCARE</b>							**DoP n B31/i-CPR	
<b>PORTANTI IN INERTE CALCARE</b>							*DoP n B27/i-CPR	

Costo imballo per pacco costituito da n. 2 reggette orizzontali e n.2 reggette verticali	€ 1,00
Pedana in legno a perdere	€ 8,50

## DETERMINAZIONE DEI VALORI TERMICI DI PROGETTO DI PRODOTTO PER MURATURA

UNI EN 1745:2005 - UNI EN ISO 6946:2008



### TERMOBLOCCO IN ARGILLA T35 - 12 PARETI

Rei 240

DoP n B34/1-CPR

T35 PLUS/12P



35 x 25 x 20



35 x 25 x 20

#### Conduttività termica

Conduttività termica equivalente dell'elemento:	$\lambda_{\text{equ}_e} = 0.148 \text{ W/m K}$
Conduttività termica equivalente dell'elemento (malta normale):	$\lambda_{\text{equ}_p} = 0.174 \text{ W/m K}$
Conduttività termica equivalente dell'elemento (malta isolante):	$\lambda_{\text{equ}_p} = 0.144 \text{ W/m K}$

#### Condizioni: posa con malta tradizionale e intonaco di cemento e sabbia

Conduttanza termica della parete:	$C = 0.504 \text{ W/m}^2 \text{ K}$
Resistenza termica della parete:	$R = 1.985 \text{ m}^2 \text{ K/W}$
Trasmittanza termica della parete:	$U = 0.464 \text{ W/m}^2 \text{ K}$
Trasmittanza termica della parete con intonaco:	$U = 0.456 \text{ W/m}^2 \text{ K}$

#### Condizioni: posa con malta termica e intonaco di cemento e sabbia

Conduttanza termica della parete:	$C = 0.417 \text{ W/m}^2 \text{ K}$
Resistenza termica della parete:	$R = 2,398 \text{ m}^2 \text{ K/W}$
Trasmittanza termica della parete:	$U = 0.389 \text{ W/m}^2 \text{ K}$
Trasmittanza termica della parete con intonaco:	$U = 0.384 \text{ W/m}^2 \text{ K}$

(1,5 cm intonaco interno + 1,5 cm intonaco esterno - conduttività intonaco = 0,83 W/m K)

Modello	Peso Kg argilla	N° pezzi mq	N° pezzi pedana	Prezzi cad. €
T35 PLUS/12P	13,5	20	60	Argilla <b>3,80</b>
Traliccio zincato per rinforzi			1,5 ml/mq	ml 1,65
Malta termoisolante				mc 174,00

Costo imballo per pacco costituito da n. 2 reggette orizzontali e n.2 reggette verticali € 1,00

Pedana in legno a perdere € 8,50

## DETERMINAZIONE DEI VALORI TERMICI DI PROGETTO DI PRODOTTO PER MURATURA

UNI EN 1745:2005 - UNI EN ISO 6946:2008



### TERMOBLOCCO IN ARGILLA T38 - 13 PARETI

Rei 240

DoP n B35/i-CPR

T38 PLUS/13P



38 x 25 x 20



38 x 25 x 20

#### Conduttività termica

Conduttività termica equivalente dell'elemento:	$\lambda_{\text{equ}_e} = 0.164 \text{ W/m K}$
Conduttività termica equivalente dell'elemento (malta normale):	$\lambda_{\text{equ}_p} = 0.189 \text{ W/m K}$
Conduttività termica equivalente dell'elemento (malta isolante):	$\lambda_{\text{equ}_p} = 0.165 \text{ W/m K}$

#### Condizioni: posa con malta tradizionale e intonaco di cemento e sabbia

Conduttanza termica della parete:	$C = 0.498 \text{ W/m}^2 \text{ K}$
Resistenza termica della parete:	$R = 2.008 \text{ m}^2 \text{ K/W}$
Trasmittanza termica della parete:	$U = 0.459 \text{ W/m}^2 \text{ K}$
Trasmittanza termica della parete con intonaco:	$U = 0.452 \text{ W/m}^2 \text{ K}$

#### Condizioni: posa con malta termica e intonaco di cemento e sabbia

Conduttanza termica della parete:	$C = 0.434 \text{ W/m}^2 \text{ K}$
Resistenza termica della parete:	$R = 2.304 \text{ m}^2 \text{ K/W}$
Trasmittanza termica della parete:	$U = 0.404 \text{ W/m}^2 \text{ K}$
Trasmittanza termica della parete con intonaco:	$U = 0.398 \text{ W/m}^2 \text{ K}$

(1,5 cm intonaco interno + 1,5 cm intonaco esterno - conduttività intonaco = 0,83 W/m K)

Modello	Peso Kg argilla	N° pezzi mq	N° pezzi pedana	Prezzi cad. €
T38 PLUS/13P	15,5	20	40	Argilla <b>4,00</b>
Traliccio zincato per rinforzi			1,5 ml/mq	ml 1,65
Malta termoisolante				mc 174,00

Costo imballo per pacco costituito da n. 2 reggette orizzontali e n.2 reggette verticali	€ 1,00
Pedana in legno a perdere	€ 8,50

# BLOCCHI ARCHITETTONICI SPLITTATI



Modello	Peso Kg Cls	N° pezzi mq	N° pezzi pedana	Prezzi cad. €												
BS/8  8 x 50 x 20	15	10	128	<table border="1"> <tr><td>Grigio</td><td>1,70</td></tr> <tr><td>Rosso cotto</td><td>2,00</td></tr> <tr><td>Giallo ocra</td><td>2,00</td></tr> <tr><td>Terra di Siena</td><td>2,40</td></tr> <tr><td>Nero basalto</td><td>2,00</td></tr> <tr><td>Bianco tufo</td><td>2,50</td></tr> </table> DoP n B36/i-CPR	Grigio	1,70	Rosso cotto	2,00	Giallo ocra	2,00	Terra di Siena	2,40	Nero basalto	2,00	Bianco tufo	2,50
Grigio	1,70															
Rosso cotto	2,00															
Giallo ocra	2,00															
Terra di Siena	2,40															
Nero basalto	2,00															
Bianco tufo	2,50															
BS/12  12 x 50 x 20	19	10	80	<table border="1"> <tr><td>Grigio</td><td>2,00</td></tr> <tr><td>Rosso cotto</td><td>2,40</td></tr> <tr><td>Giallo ocra</td><td>2,40</td></tr> <tr><td>Nero basalto</td><td>2,40</td></tr> <tr><td>Terra di Siena</td><td>2,60</td></tr> <tr><td>Bianco tufo</td><td>2,90</td></tr> </table> DoP n B37/i-CPR	Grigio	2,00	Rosso cotto	2,40	Giallo ocra	2,40	Nero basalto	2,40	Terra di Siena	2,60	Bianco tufo	2,90
Grigio	2,00															
Rosso cotto	2,40															
Giallo ocra	2,40															
Nero basalto	2,40															
Terra di Siena	2,60															
Bianco tufo	2,90															
BS/20  Rei 180 20 x 50 x 20	22	10	48	<table border="1"> <tr><td>Grigio</td><td>2,60</td></tr> <tr><td>Rosso cotto</td><td>3,10</td></tr> <tr><td>Giallo ocra</td><td>3,10</td></tr> <tr><td>Nero basalto</td><td>3,10</td></tr> <tr><td>Terra di Siena</td><td>3,30</td></tr> <tr><td>Bianco tufo</td><td>3,70</td></tr> </table> DoP n B38/i-CPR	Grigio	2,60	Rosso cotto	3,10	Giallo ocra	3,10	Nero basalto	3,10	Terra di Siena	3,30	Bianco tufo	3,70
Grigio	2,60															
Rosso cotto	3,10															
Giallo ocra	3,10															
Nero basalto	3,10															
Terra di Siena	3,30															
Bianco tufo	3,70															
Blocco ad angolo splittato su due lati BSA/20  Rei 180 20 x 50 x 20	22	10	48	<table border="1"> <tr><td>Grigio</td><td>3,00</td></tr> <tr><td>Rosso cotto</td><td>3,50</td></tr> <tr><td>Giallo ocra</td><td>3,50</td></tr> <tr><td>Nero basalto</td><td>3,50</td></tr> <tr><td>Terra di Siena</td><td>3,65</td></tr> <tr><td>Bianco tufo</td><td>4,20</td></tr> </table> DoP n B39/i-CPR	Grigio	3,00	Rosso cotto	3,50	Giallo ocra	3,50	Nero basalto	3,50	Terra di Siena	3,65	Bianco tufo	4,20
Grigio	3,00															
Rosso cotto	3,50															
Giallo ocra	3,50															
Nero basalto	3,50															
Terra di Siena	3,65															
Bianco tufo	4,20															

Costo imballo per pacco costituito da n. 2 reggette orizzontali e n.2 reggette verticali

€ 1,00

Pedana in legno a perdere

€ 8,50




## BLOCCHI ARCHITETTONICI SPLITTATI RIGATI

CE



Modello	Peso Kg Cls	Peso Kg argilla	Peso Kg pomice	N° pezzi mq	N° pezzi pedana	Prezzi cad.	€
 <p>20 x 50 x 20</p>	22			10	48	Grigio	2,60
						Rosso cotto	3,00
						Giallo ocre	3,00
						Nero basalto	3,00
						Terra di Siena	3,20
						Bianco tufo	3,60

## BLOCCHI ARCHITETTONICI FACCIA A VISTA

 <p>20 x 50 x 20</p>	22			10	48	Grigio	2,00
						Rosso	2,40
						Giallo	2,40
						Terra di Siena	2,50
						Bianco	3,10

## BLOCCHI Cassero per muri armati

CE

Modello	Peso Kg Cls	Peso Kg argilla	Peso Kg pomice	N° pezzi mq	N° pezzi pedana	Prezzi cad.	€
 <p>25 x 50 x 20</p>	20			10	40	Cls	1,50
 <p>30 x 50 x 20</p>	22			10	30	Cls	1,80

Costo imballo per pacco costituito da n. 2 reggette orizzontali e n.2 reggette verticali

€ 1,00

Pedana in legno a perdere

€ 8,50

### ECOBLOCK

La MANIFATTURA NP produce gli **ECOBLOCK**, progettati per realizzare muri a secco componibili. Realizzati in calcestruzzo, anche con materiale riciclato, sono modulari, facilmente componibili e altamente funzionali.

#### USI MOLTEPLICI:

- elementi divisori
- recinzioni
- muri di sostegno
- briglie fluviali
- barriere antirumore
- rampe di carico

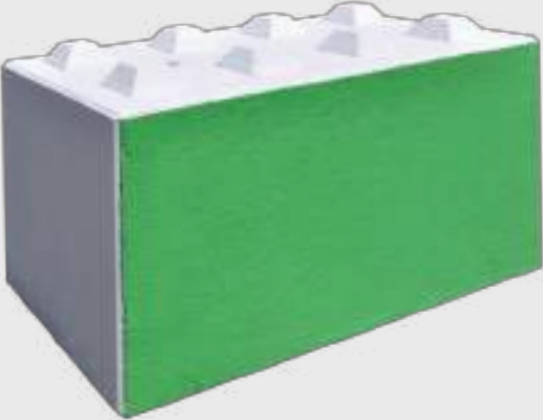

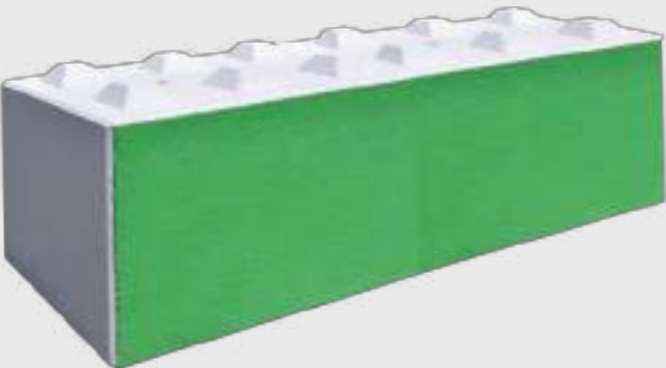
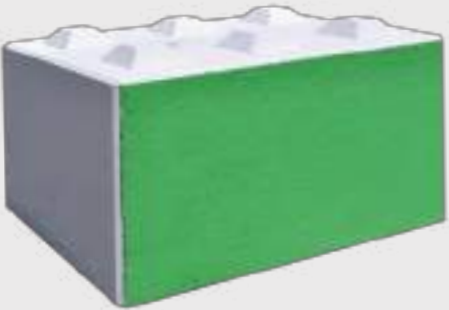
#### VANTAGGI:

- semplicità di posa
- bloccaggio rapido
- modularità
- stabilità
- durabilità nel tempo
- resistenza agli agenti atmosferici
- possibilità di espandere o modificare l'installazione anche dopo la prima posa

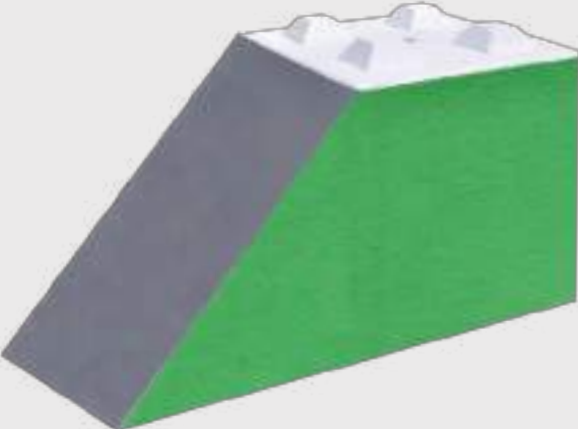
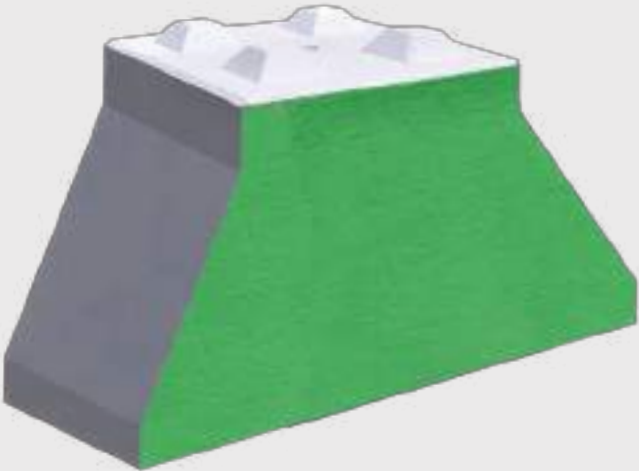
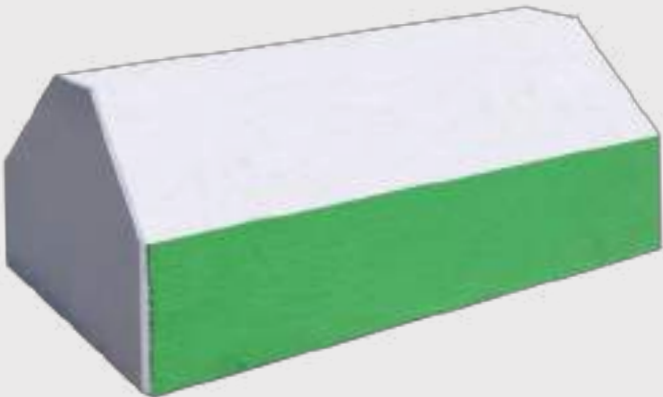
Possono essere utilizzati sia nel campo del design paesaggistico che nell'edilizia residenziale, commerciale, o nel settore agricolo. Si prestano perfettamente alla realizzazione di stive ed annessi. Grazie agli elementi modulari di varie forme e dimensioni è possibile realizzare strutture piacevoli dal punto di vista estetico e plasmare gli spazi in modo creativo. Si possono creare strutture temporanee e rimodulabili, con una vasta gamma di misure.



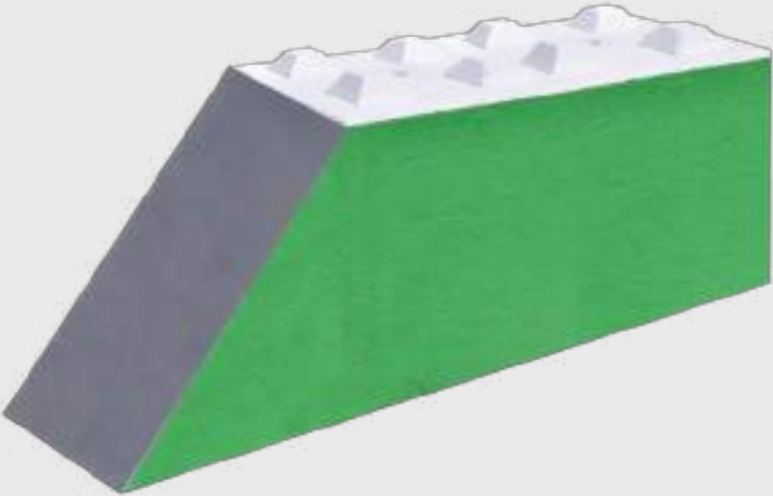
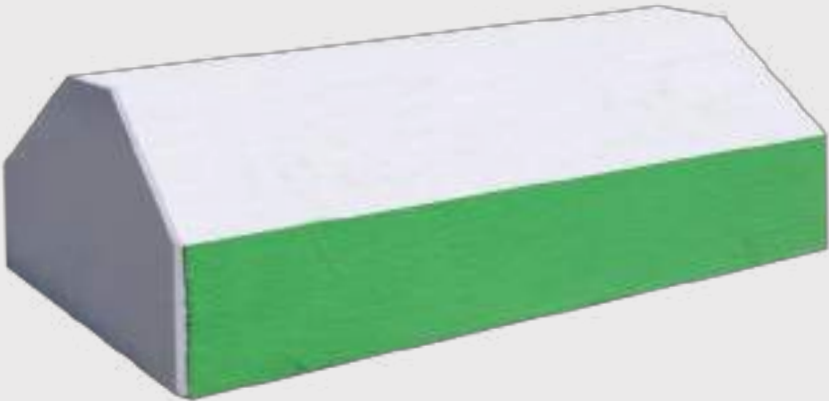
# ECOBLOCK

Modello	Peso Kg Cls	Prezzi cad. €
<p>CUBO 160</p>  <p>160 x 80 x 80</p>	<p><i>News</i></p> <p>2400</p>	<p>€ 450,00 cad.</p>
<p>CUBO 80</p>  <p>80 x 80 x 80</p>	<p><i>News</i></p> <p>1200</p>	<p>€ 235,00 cad. prossima produzione</p>
<p>CUBO 180</p>  <p>180 x 60 x 60</p>	<p><i>News</i></p> <p>1570</p>	<p>prossima produzione</p>
<p>CUBO 90</p>  <p>90 x 60 x 60</p>	<p><i>News</i></p> <p>785</p>	<p>prossima produzione</p>

# ECOBLOCK

Modello	Peso Kg Cls	Prezzi cad. €
<p>INVITO 160 <span style="float: right;"><i>News</i></span></p>  <p style="text-align: right;">160 x 80 x 80</p>	1850	<p>€ 400,00 cad. prossima produzione</p>
<p>PIEDE 160 <span style="float: right;"><i>News</i></span></p>  <p style="text-align: right;">160 x 80 x 80</p>		1850
<p>TOP 160 <span style="float: right;"><i>News</i></span></p>  <p style="text-align: right;">160 x 80 x 80</p>	1860	

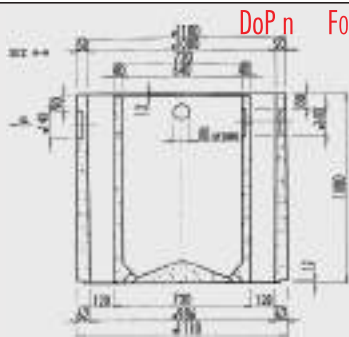
# ECOBLOCK

Modello	Peso Kg Cls	Prezzi cad. €
<p data-bbox="151 351 289 392">INVITO 180</p> <div data-bbox="950 339 1068 392" style="background-color: red; color: white; padding: 2px; display: inline-block;"><i>News</i></div>  <p data-bbox="911 1189 1057 1223">180 x 60 x 60</p>	1310	<p data-bbox="1255 369 1453 404">prossima produzione</p>
<p data-bbox="151 1253 256 1294">TOP 180</p> <div data-bbox="950 1242 1068 1294" style="background-color: red; color: white; padding: 2px; display: inline-block;"><i>News</i></div>  <p data-bbox="911 2114 1057 2149">180 x 60 x 60</p>	1250	<p data-bbox="1255 1269 1453 1304">prossima produzione</p>

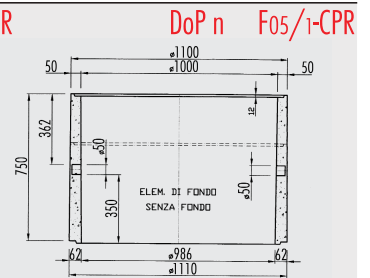
## Modello



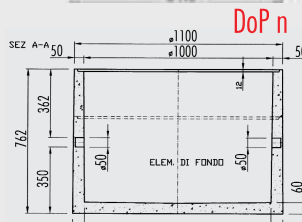
DoP n F04/i-CPR



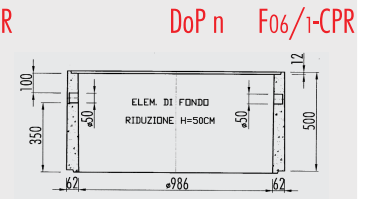
DoP n F03/i-CPR



DoP n F05/i-CPR



DoP n F01/i-CPR

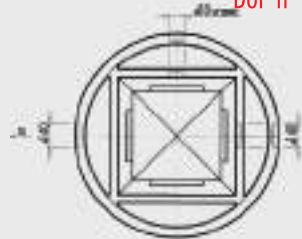


DoP n F06/i-CPR

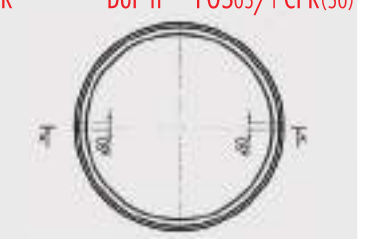


DoP n F02/i-CPR

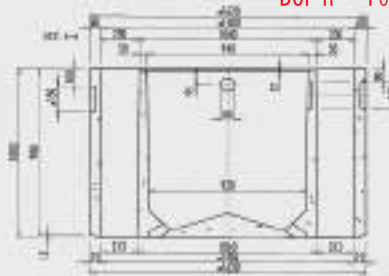
DoP n F0505/i-CPR(50)



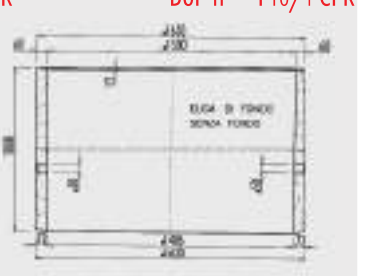
DoP n F08/i-CPR



DoP n F10/i-CPR



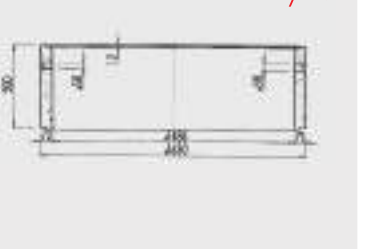
DoP n F07/i-CPR



DoP n F11/i-CPR



DoP n F09/i-CPR



## FOSSE BIOLOGICHE IMHOFF Ø 1000

CE

Codice	Misure Ø interne (mm)	Misure h esterne (mm)	Persone equivalenti	Volume (litri)	Peso kg cad.	Elementi fossa	Costo/cad. €
FI 01	Ø 986	1830	8	1290	1430	F+S+C	325,00
FI 03	Ø 986	2580	12	1862	1760	F+P1+S+C	423,00
FI 05	Ø 986	3080	14	2243	2042	F1+P3+S+C	440,00

Componenti		Misure interna Ø x h (mm)	Misure esterna Ø x h (mm)	Peso Kg cad.	Costo/cad. €
Fondo	F1	986 x 940	1100 x 1000	560	110,00
Fondo	F	986 x 690	1100 x 750	450	95,00
Sifone	S	986 x 1000	1100 x 1000	796	140,00
Coperchio	C	Ø 1100	spessore 80	186	90,00
Prolunga	P1	Ø 986	1100 x 750	330	98,00
Prolunga	P3	Ø 1000	1100 x 1000	500	115,00

## FOSSE BIOLOGICHE IMHOFF Ø 1500

UNI EN 1917

Codice	Misure Ø interne (mm)	Misure h esterne (mm)	Persone equivalenti	Volume (litri)	Peso kg cad.	Elementi fossa	Costo/cad. €
FI 04	Ø 1486	2080	21	3345	2924	F+S+C	450,00
FI 05	Ø 1486	2580	25	4212	3284	F+P2+S+C	560,00
FI 06	Ø 1486	3080	32	5078	3644	F+P1+S+C	580,00
FI 07	Ø 1486	3580	38	5945	4004	F+P1+P2+S+C	690,00
FI 08	Ø 1486	4080	44	6812	4364	F+P1+P1+S+C	710,00

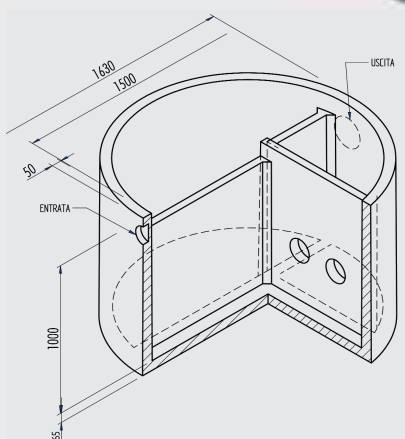
Componenti		Misure interna Ø x h (mm)	Misure esterna Ø x h (mm)	Peso Kg cad.	Costo/cad. €
Fondo	F	1486 x 930	1630 x 1000	1020	135,00
Sifone	S	1486 x 1000	1630 x 1000	1500	185,00
Coperchio	C	Ø 1630	spess. 80	404	130,00
Prolunga	P1	1486 x 1000	1630 x 1000	720	130,00
Prolunga	P2	1486 x 500	1630 x 500	360	110,00

# DISOLEATORE

CE UNI EN 858 - 1

Modello

## DISOLEATORE



DoP n DO01/i-CPR



DoP n DO02/i-CPR

Ø 150 h 100 sp 6,5 cm

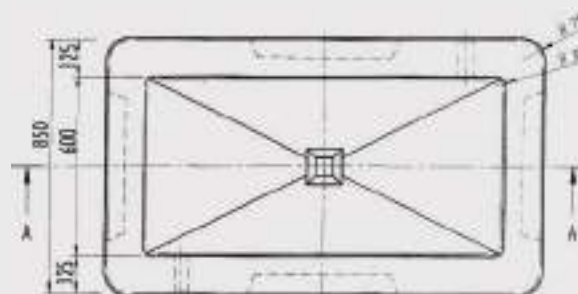
COPERCHIO Costo/cad. €130,00 ELEMENTO DISOLEATORE Costo/cad. €250,00

# POZZETTI PER TELECOMUNICAZIONI

UNI EN 1917

Codice	Misure interne (mm)	Misure esterne (mm)	Spessore pareti (mm)	Peso kg cad.	Costo/cad. €
PLT/97	1200 x 600 x 880	1450 x 850 x 970	125	1240	250,00

## POZZETTO TELECOM PLT/97



DoP n PZT01/i-CPR



# POZZETTO CONDENSAGRASSI

Modello

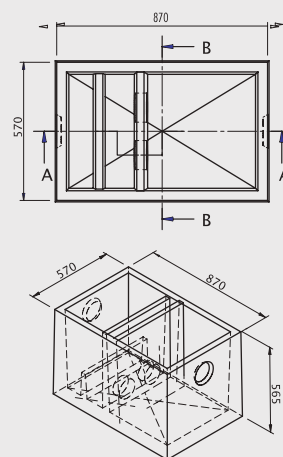
## CONDENSA GRASSI



DoP n CD02/1-CPR



DoP n CD01/1-CPR



570 x 870 x 565

COPERCHIO Costo/cad. € 34,00 POZZETTO Costo/cad. € 76,00

# ELEMENTI MURO A SECCO

Modello

Peso  
cad.

N. pezzi  
pallets

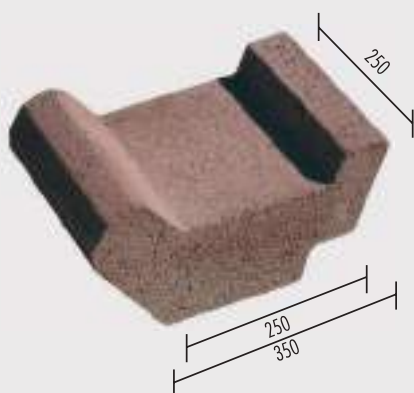
Grigio  
€/cad.

Colore

€/cad.

## MURETTO A SECCO TIPO B MS/B

DoP n M501/1



N/mq. 28

25

72

2,85

Rosso cotto 3,40

Giallo ocra 3,40

Terra di Siena 3,60

Testa di moro 3,40

# PALETTI VIGNA

Modello

Codice

Dimensioni (mm)

€/cad.

## PALETTI VIGNA



OGNI PALO È ARMATO CON N° 4 Ø 5

\* SAETTA

\*\*PALO RECINZIONE A PETTINE

PV/1

70 x 70 x 2000

6,00

PV/2

70 x 70 x 2200

6,70

PV/3

70 x 70 x 2500

7,25

PV/4

70 x 70 x 3000

8,75

PV/5

80 x 80 x 2000

6,90

PV/6

80 x 80 x 2200

7,90

PV/7

80 x 80 x 2500

8,75

\*PV/8

70 x 70 x 2000

6,90

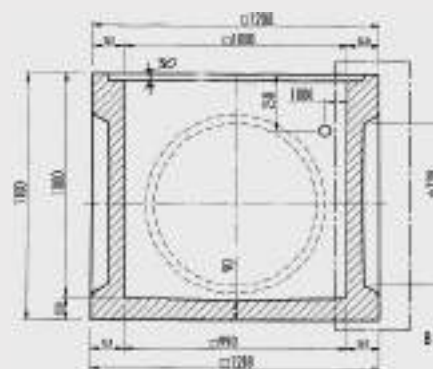
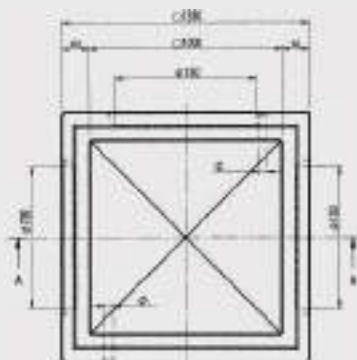
\*\*PV/9

(50+100) x 120 x 2200  
2

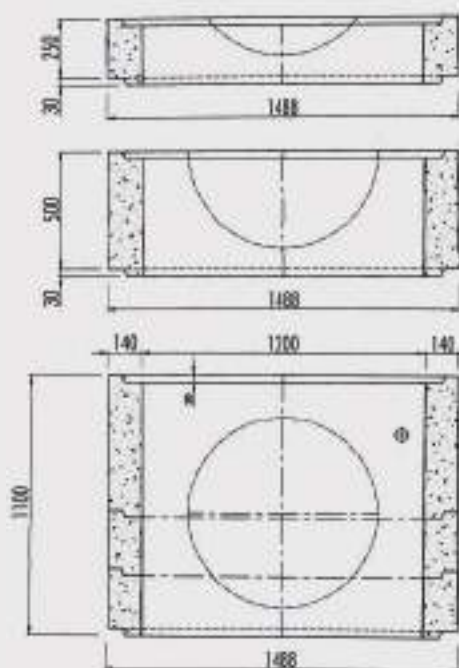
13,00

## Modello

### POZZETTI



### PROLUNGHE



Codice	Misure interne (mm)	Misure esterne (mm)	Spessore pareti (mm)	Peso kg cad.	Costo/cad. €
DoP n P-Pz01/i-CRPz/30	300 x 300 x 300	372 x 372 x 335	36	52	9,10
DoP n P-Pz02/i-CRPz/40	400 x 400 x 400	482 x 482 x 440	41	86	13,50
DoP n P-Pz03/i-CRPz/50	500 x 500 x 500	602 x 602 x 550	51	160	22,00
DoP n P-Pz04/i-CRPz/60	600 x 600 x 600	710 x 710 x 655	55	256	37,00
DoP n P-Pz05/i-CRPz/80	800 x 800 x 800	970 x 970 x 875	85	674	81,00
DoP n P-Pz06/i-CRPz/100	1000 x 1000 x 1000	1212 x 1212 x 1100	106	1470	152,00
DoP n P-Pz07/i-CRPz/120	1200 x 1200 x 1000	1480 x 1480 x 1100	140	2100	209,00

## POZZETTI PER USO STRADALE

CE UNI EN 1917

DoP	Codice	Misure interne (mm)	Misure esterne (mm)	Spessore pareti (mm)	Peso kg cad.	Costo/cad. €
DoP n	PZ08/i-CPR Pz/100/P	1000 x 1000 x 1000	1280 x 1280 x 1100	140	1640	170,00
DoP n	PZ09/i-CPR Pz/120/P	1200 x 1200 x 1000	1600 x 1600 x 1100	200	2940	295,00

## PROLUNGHE

UNI EN 1917

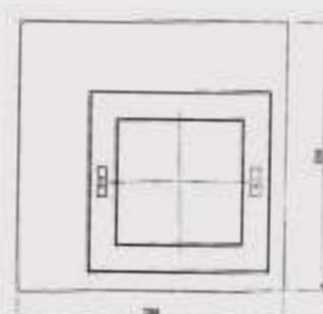
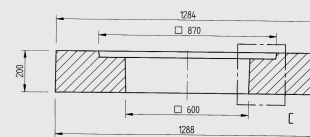
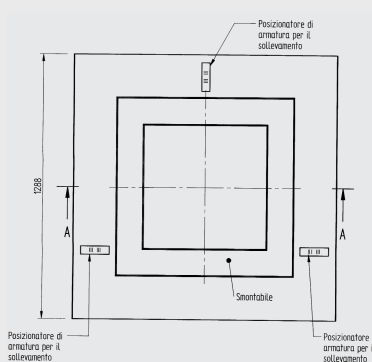
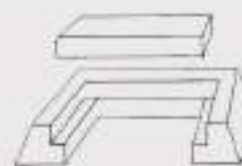
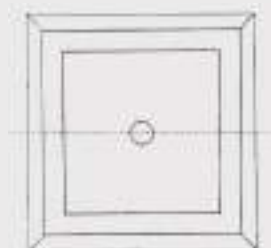
DoP n	PR01/i-CPR Pr/30	300 x 300 x 300	372 x 372 x 335	36	44	7,40
DoP n	PR02/i-CPR Pr/40	400 x 400 x 400	482 x 482 x 440	41	72	12,90
DoP n	PR03/i-CPR Pr/40/20	400 x 400 x 200	482 x 482 x 200	41	20	9,00
DoP n	PR04/i-CPR Pr/40/10	400 x 400 x 100	482 x 482 x 100	41	10	6,80
DoP n	PR05/i-CPR Pr/50	500 x 500 x 500	602 x 602 x 550	51	132	20,00
DoP n	PR06/i-CPR Pr/50/25	500 x 500 x 250	602 x 602 x 250	51	66	15,00
DoP n	PR07/i-CPR Pr/50/10	500 x 500 x 100	602 x 602 x 100	51	26	11,90
DoP n	PR08/i-CPR Pr/60	600 x 600 x 600	710 x 710 x 655	55	205	32,00
DoP n	PR09/i-CPR Pr/60/30	600 x 600 x 300	710 x 710 x 300	55	102	20,00
DoP n	PR10/i-CPR Pr/60/10	600 x 600 x 100	710 x 710 x 100	55	35	14,00
DoP n	PR11/i-CPR Pr/80	800 x 800 x 800	970 x 970 x 875	85	568	69,00
DoP n	PR12/i-CPR Pr/80/40	800 x 800 x 400	970 x 970 x 400	85	280	48,00
DoP n	PR13/i-CPR Pr/80/20	800 x 800 x 200	970 x 970 x 200	85	140	35,00
DoP n	PR14/i-CPR Pr/80/10	800 x 800 x 100	970 x 970 x 100	85	70	28,00
DoP n	PR15/i-CPR Pr/100	1000 x 1000 x 1000	1212 x 1212 x 1100	106	1040	138,00
DoP n	PR16/i-CPR Pr/100/50	1000 x 1000 x 500	1212 x 1212 x 500	106	556	108,00
DoP n	PR17/i-CPR Pr/120	1200 x 1200 x 1000	1480 x 1480 x 1100	140	1700	198,00
DoP n	PR18/i-CPR Pr/120/50	1200 x 1200 x 500	1480 x 1480 x 530	140	960	128,00
DoP n	PR19/i-CPR Pr/120/25	1200 x 1200 x 250	1480 x 1480 x 280	140	480	98,00

## PROLUNGHE PER USO STRADALE

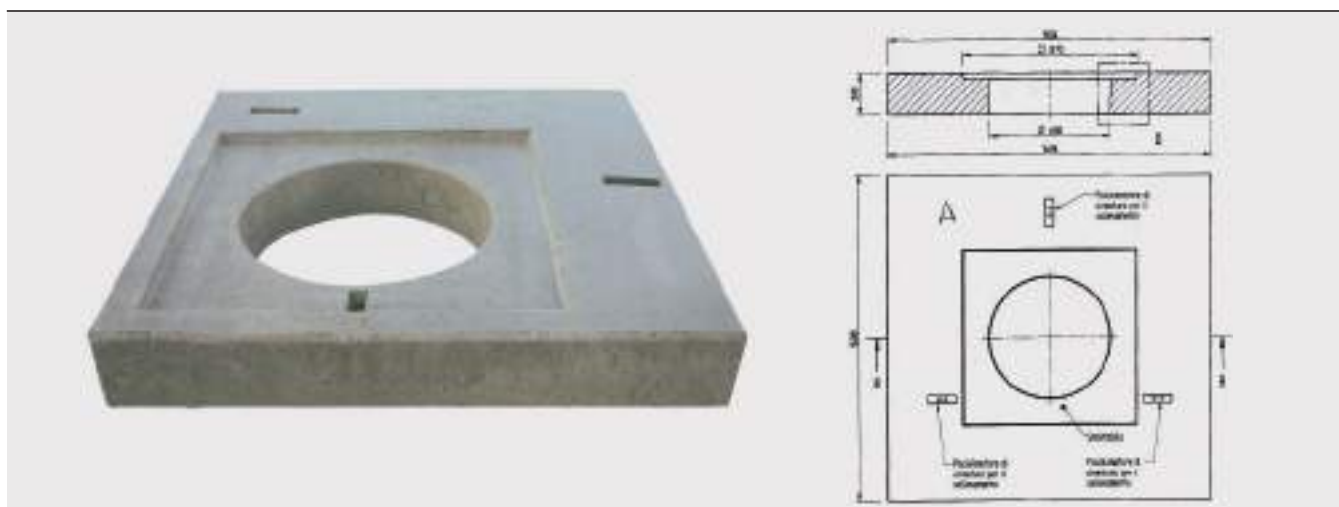
UNI EN 1917

DoP n	PR20/i-CPR Pr/100/P	1000 x 1000 x 1100	1280 x 1280 x 1100	140	1380	157,00
DoP n	PR21/i-CPR Pr/100/40/P	1000 x 1000 x 400	1280 x 1280 x 400	140	600	125,00
DoP n	PR22/i-CPR Pr/100/20/P	1000 x 1000 x 200	1280 x 1280 x 200	140	300	100,00
DoP n	PR23/i-CPR Pr/120/P	1200 x 1200 x 1000	1600 x 1600 x 1100	200	2480	270,00
DoP n	PR24/i-CPR Pr/120/40/P	1200 x 1200 x 400	1600 x 1600 x 400	200	1120	180,00
DoP n	PR25/i-CPR Pr/120/20/P	1200 x 1200 x 200	1600 x 1600 x 200	200	560	135,00

## COPERCHIO ISPEZIONABILE



Modello



DoP	Codice	Misure telaio x h (mm)	Ispezione (mm)	Peso kg cad.	Costo/cad. €	
DoP n	IS01/i-CPR	Is/30	400 x 400 x 50	200 x 200 x 50	29	13,00
DoP n	IS02/i-CPR	Is/40	500 x 500 x 60	300 x 300 x 50	36	14,00
DoP n	IS03/i-CPR	Is/50	600 x 600 x 80	350 x 350 x 80	55	15,90
DoP n	IS04/i-CPR	Is/60	700 x 700 x 80	475 x 475 x 80	75	22,80
DoP n	IS05/i-CPR	Is/80	1000 x 1000 x 100	650 x 650 x 100	229	70,00
DoP n	IS06/i-CPR	Is/80	1000 x 1000 x 200	650 x 650 x 200	458	110,00
DoP n	IS07/i-CPR	Is/100	1200 x 1200 x 200	650 x 650 x 200	520	128,00
DoP n	IS08/i-CPR	Is/120	1480 x 1480 x 200	650 x 650 x 200	850	162,00

COPERCHI ISPEZIONABILI TIPO STRADALE (D.M. 14-01-2008) UNI EN 1917

DoP n	IS08/i-CPR	Is/100/P	1280 x 1280 x 200	Ø 600 - 600 x 600 x 200	580	138,00
DoP n	IS09/i-CPR	Is/120/P	1600 x 1600 x 200	Ø 600 - 600 x 600 x 200	1020	190,00

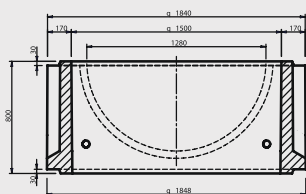
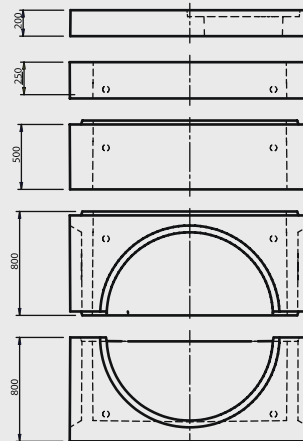
CADITOIE UNI EN 1917

Modello	DoP	Codice	Misure telaio x h (mm)	Ispezione (mm)	Luce (mm)	Peso kg cad.	Costo/cad. €	
	DoP n	CD01/i-CPR	Cd/40	50 x 50 h 6	37,5 x 37,5 h 6	30 x 30	25	19,00
	DoP n	CD02/i-CPR	Cd/50	60 x 60 h 8	43,5 x 43,5 h 8	35 x 35	47	30,00
	DoP n	CD03/i-CPR	Cd/60	70 x 70 h 8	56 x 56 h 8	47,5 x 47,5	69	42,00

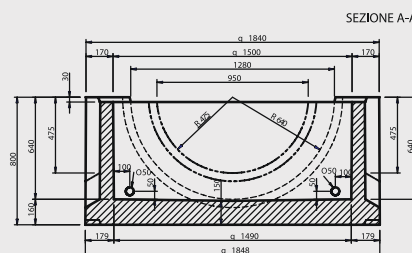
# POZZETTI DI GRANDI DIMENSIONI

Modello

## POZZETTO Pz/150



\* Possibilità di realizzare fori per ingresso tubi



DoP	Codice	Misure interne (mm)	Misure esterne (mm)	Spessore pareti (mm)	Peso kg cad.	Costo/cad. €
DoP n	PZ10/i-CPR Pz/150	1500 x 1500 x 640	1840 x 1840 x 800	170	2300	320,00
DoP n	PZ13/i-CPR Pz/200	2000 x 1500 x 650	2400 x 1900 x 750	200	2800	450,00
DoP n	PZ11/i-CPR Pz/200/200	2000 x 2000 x 910	2400 x 2400 x 1020	200	5000	1000,00

## PROLUNGHE

DoP	Codice	Misure interne (mm)	Misure esterne (mm)	Spessore pareti (mm)	Peso kg cad.	Costo/cad. €
DoP n	PRP10/i-CPR Pr/150/80	1500 x 1500 x 800	1840 x 1840 x 800	170	1450	275,00
DoP n	PRP11/i-CPR Pr/150/50	1500 x 1500 x 500	1840 x 1840 x 500	170	1120	200,00
DoP n	PRP12/i-CPR Pr/150/25	1500 x 1500 x 250	1840 x 1840 x 280	170	560	160,00
DoP n	PRP13/i-CPR Pr/200/75	2000 x 1500 x 750	2400 x 1900 x 750	200	1700	400,00
DoP n	PRP20/i-CPR Pr/200/50	2000 x 1500 x 500	2400 x 1500 x 500	200	1130	320,00
	Pr/200/102	2000 x 2000 x 1020	2400 x 2400 x 1020	200	3000	880,00
	Pr/200/50	2000 x 2000 x 500	2400 x 2400 x 500	200	2000	650,00
	Pr/200/25	2000 x 2000 x 250	2400 x 2400 x 250	200	970	450,00

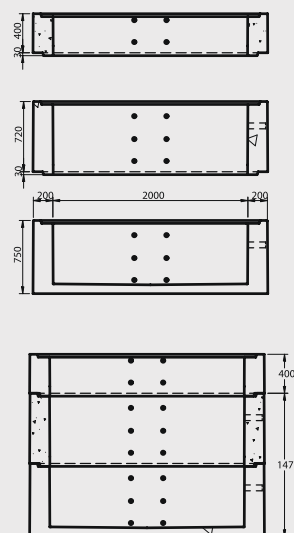
# POZZETTI DI GRANDI DIMENSIONI

Modello

POZZETTO Pz/200



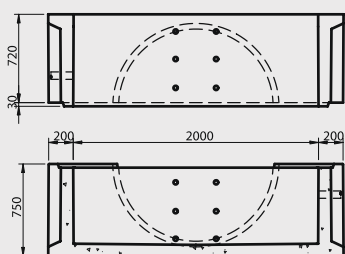
ELEMENTI CON  
INCASTRO ALL'INTERNO  
SI USA IL FONDELLO  
N.B.  
NO MEZZELINE



# COPERCHI ISPEZIONABILI

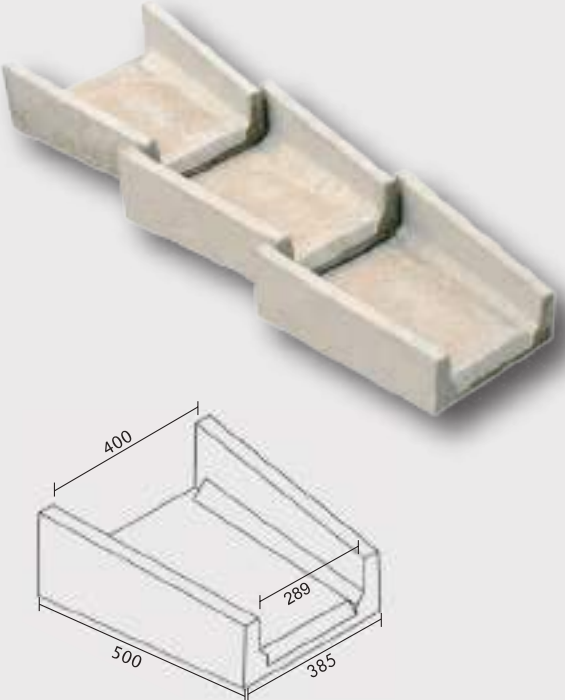
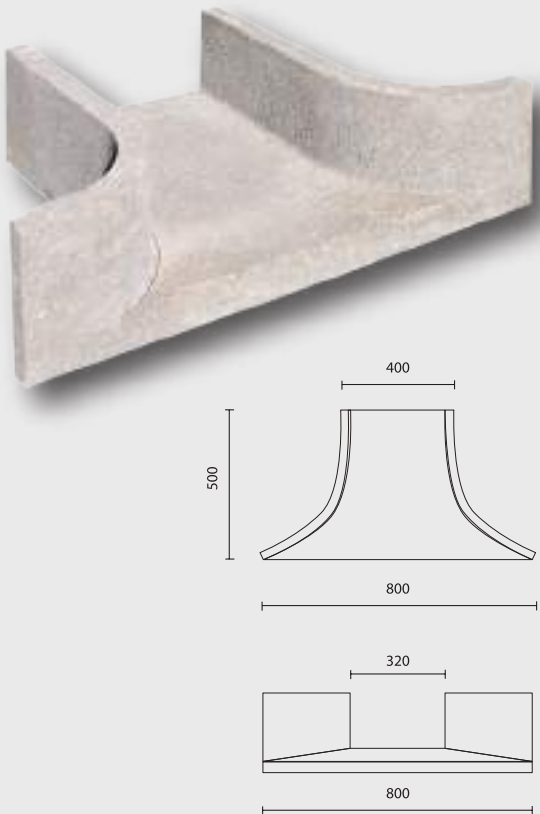
Modello

COPERCHI ISPEZIONABILI Is/200



DoP	Codice	Misure telaio x h (mm)	Ispezione (mm)	Peso kg cad.	Costo/cad. €
DoP n	IS10/i-CPR	Is/150	1840 x 1840 x 200	1320	260,00
DoP n	IS11/i-CPR	Is/200	2400 x 1900 x 200	1950	450,00
DoP n	IS12/i-CPR	Is/200/200	2400 x 2400 x 200	2900	600,00

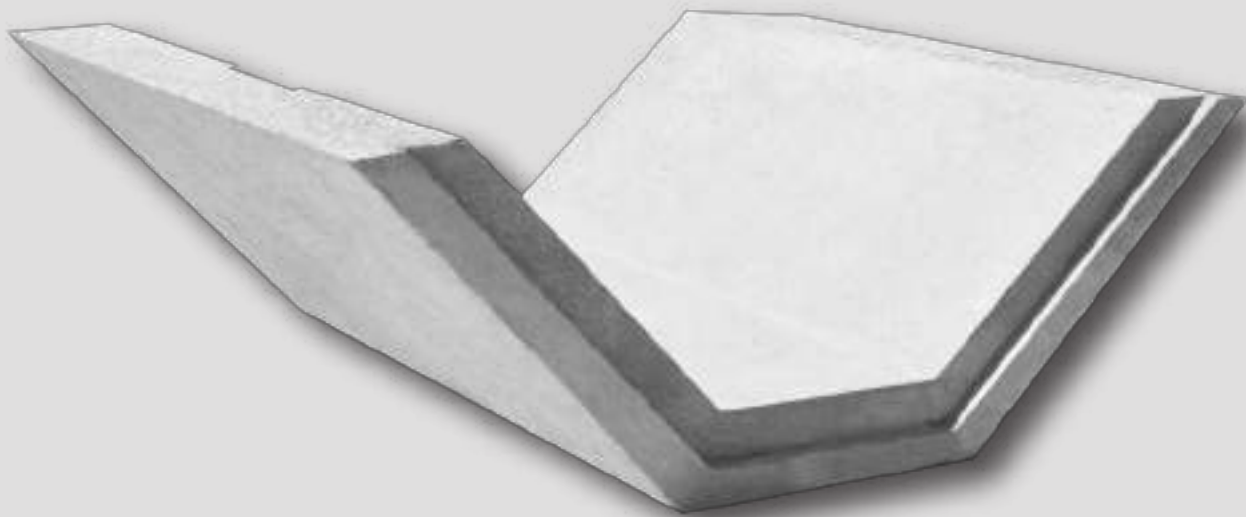
# CANALETTE AD EMBRICE

Modello	Dimensioni (mm)				kg.	N. pezzi pallets	€/cad.
<p><b>C5</b> DoP n CE01/1</p> 	500	400	385	289	42	32	6,70
<p><b>IMBOCCHI</b> DoP n CE02/1</p> 	500	800	400	320	40	10	18,00

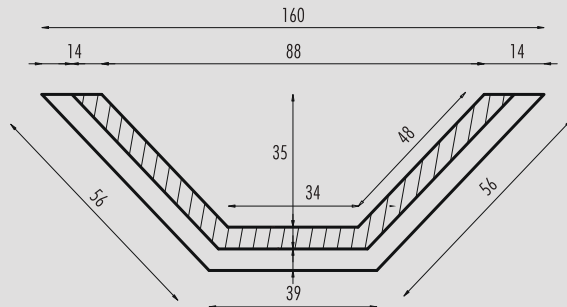


# CANALI TRAPEZIOIDALI

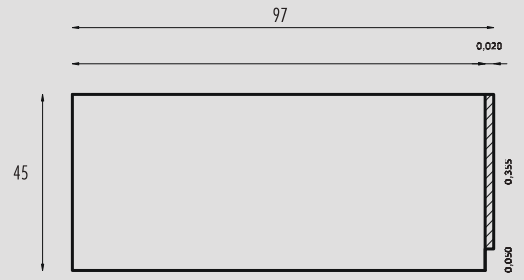
Modello	Dimensioni misure esterne (mm)			kg.	Spessore (mm)	€/cad.
	1000	1200	350			
FOSSI DI GUARDIA	1000	1200	350	300	100	70,00
DoP n FG01/1	1000	1500	550	440	150	100,00
DoP n FG02/1						



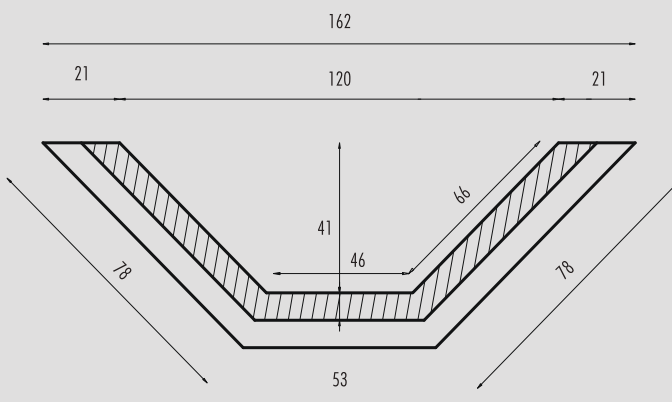
PROSPETTO A



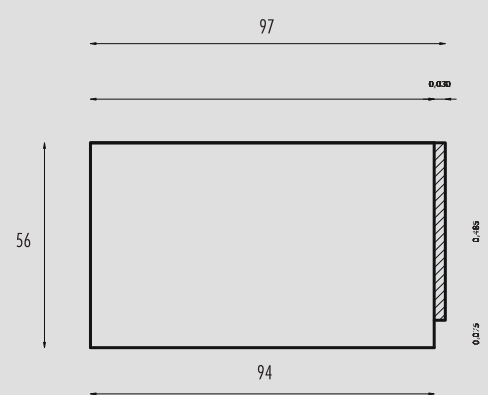
PROSPETTO C



PROSPETTO A



PROSPETTO C



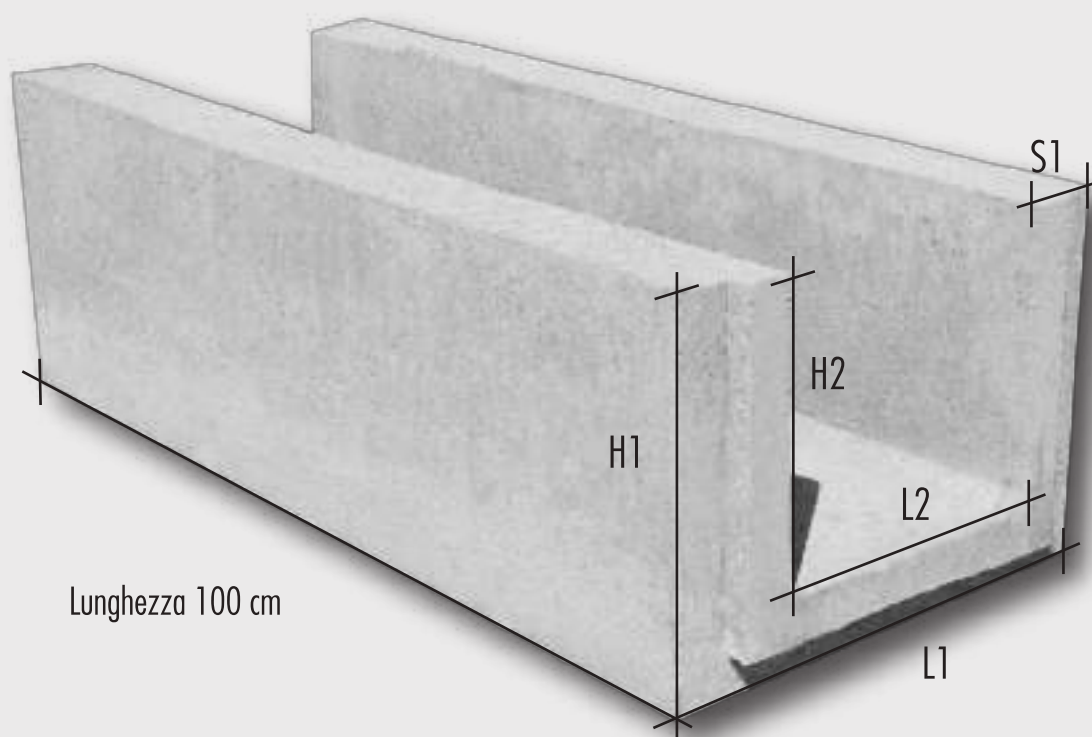
# CANALETTE

Modello	Dimensioni esterne (cm)	Dimensioni interne (cm)	Spessore cm	Lunghezza (cm)	Peso (kg)	€/cad.
DoP n CU01/1 <b>A</b>	L1 42 x H1 33	L2 25 x H2 25	S1 8	100	160	40,00
DoP n CU02/1 <b>B</b>	L1 42 x H1 50	L2 25 x H2 40	S1 8	100	209	60,00
DoP n CU03/1 <b>C</b>	L1 46 x H1 40	L2 30 x H2 30	S1 8	100	200	46,00
DoP n CU04/1 <b>D</b>	L1 60 x H1 35	L2 40 x H2 25	S1 8	100	230	60,00
DoP n CU05/1 <b>E</b>	L1 60 x H1 50	L2 40 x H2 40	S1 8	100	240	68,00
DoP n CU06/1 <b>F</b>	L1 60 x H1 80	L2 48 x H2 50	S1 8	100	400	70,00
DoP n CU07/1 <b>G</b>	L1 70 x H1 60	L2 40 x H2 70	S1 8	100	410	75,00

## CANALETTA A U

### LEGGENDA

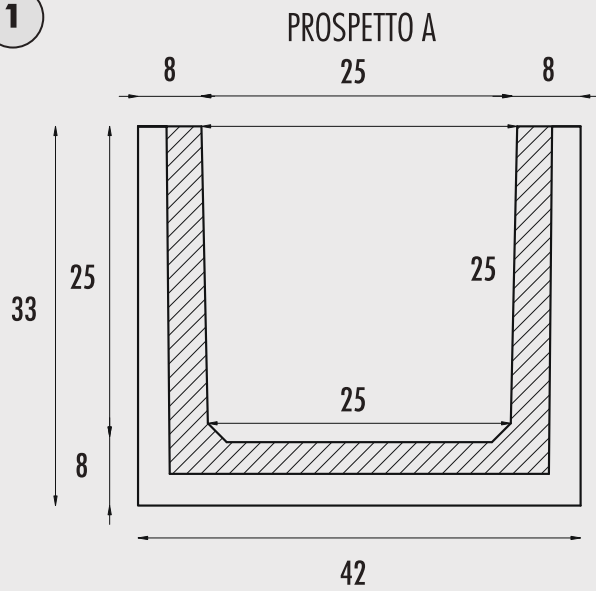
- L1 Larghezza esterna
- L2 Larghezza interna
- H1 Altezza esterna
- H2 Altezza interna
- S1 Spessore pareti e fondo



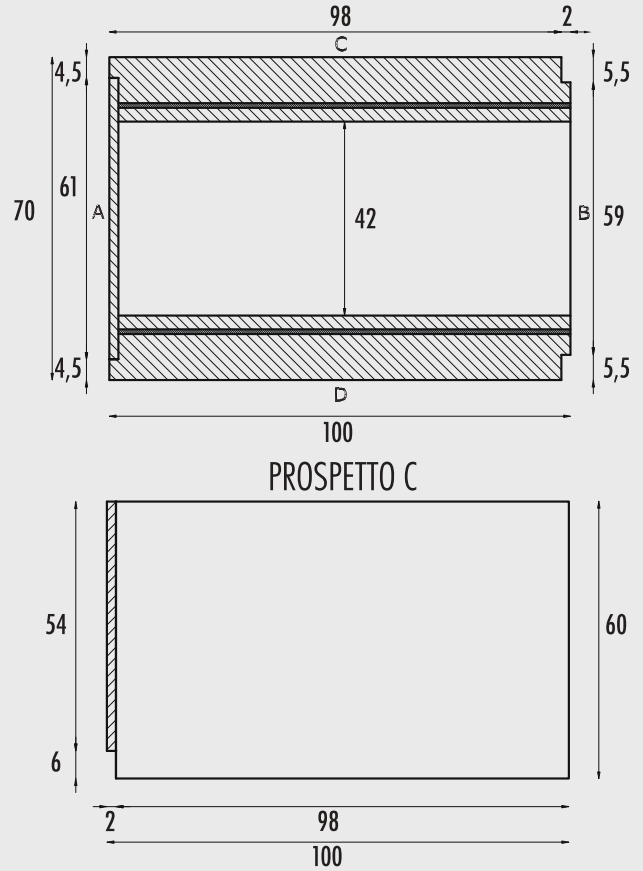
# CANALETTE

Modello 1) 25x25

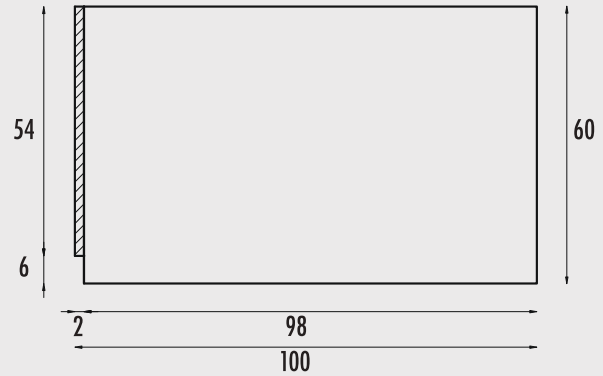
1



PLANIMETRIA CANALETTA



PROSPETTO C



# CADITOIA

Modello

Dimensioni  
(mm)

kg.

Costo/cad.  
€

CADITOIA

DoP n CD04/1

1000

600

80

110

37,50

*Novità*



1000 x 600 x 80

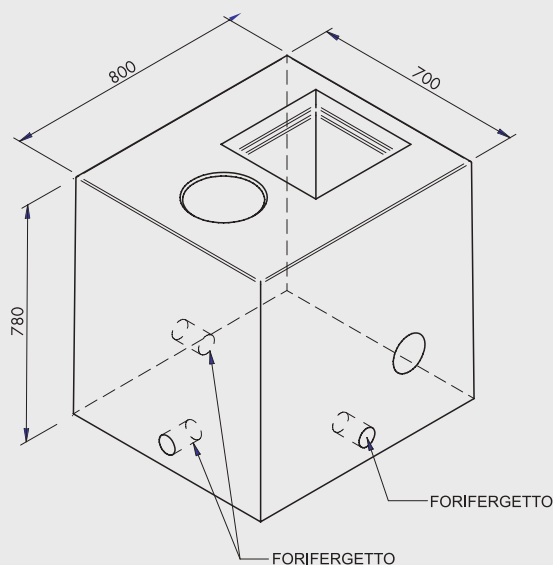
# PLINTI PER PALI ILLUMINAZIONE

Modello	Codice	Misure esterne (mm)	Peso kg cad.	Costo/cad. €
DoP n Pl01/1	Pl/78	70 x 80 x 78	840	140,00
	Pl/100	100 x 100 x 100	1900	210,00

DoP n Pl01/1



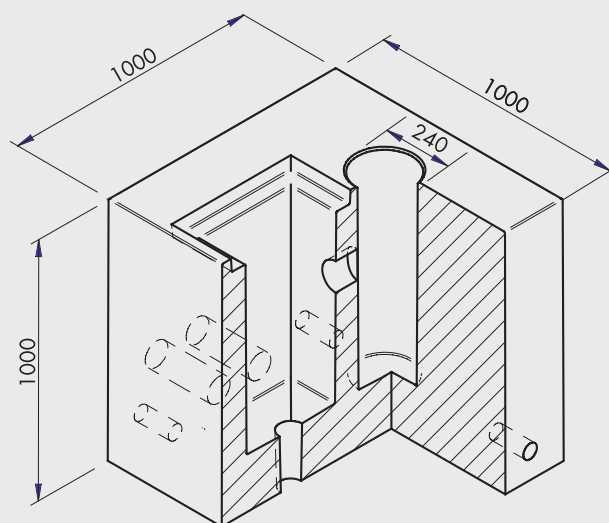
700 x 800 x 780



DoP n Pl02/1



1000 x 1000 x 1000



# PLINTI PER PALI ILLUMINAZIONE

Modello

Codice

Misure esterne (mm)

Peso  
kg cad.

Costo/cad.  
€

DoP n P103/1

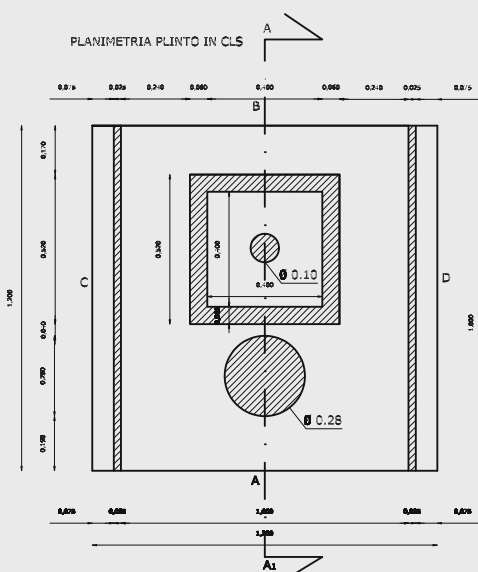
PI/110

1200 x 1200 x 1100

2600

350,00

*Novità*



1150 x 1150 x 1100

PROSPETTO A

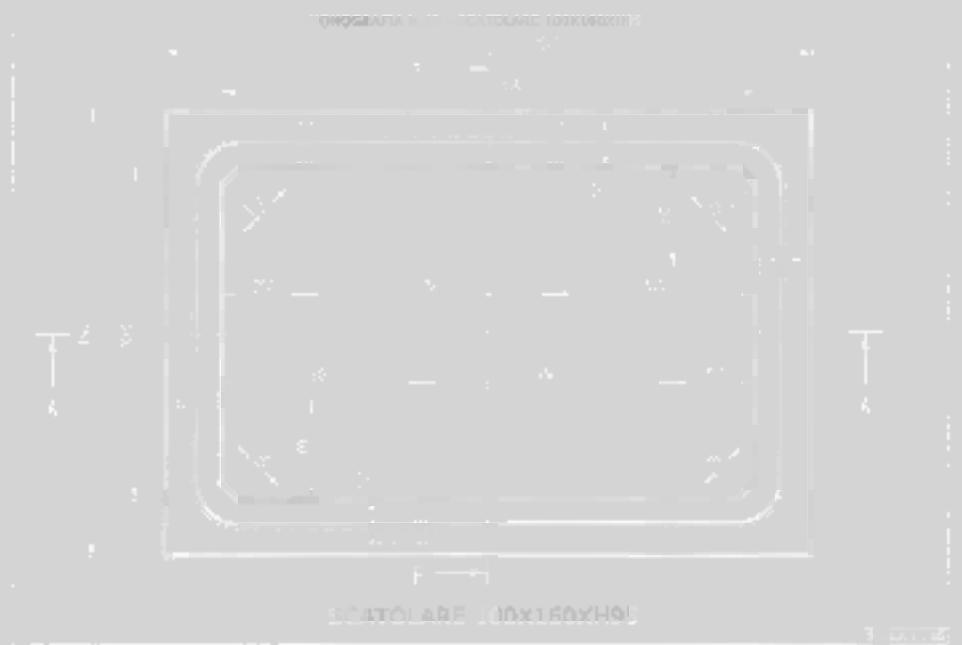
SEZIONE A-A1 PLINTO IN CLS

PROSPETTO C

# SCATOLARI


Modello	Spessore (mm)	Peso kg cad.	Costo/cad. €
S/1000x1600 completo di guarnizione di sigillatura DoP n SC01/i-CPR	175	2500	490,00

**Novità**



1000 x 1600 x 950

## TUBI IN CEMENTO

Modello	Codice	Dimensioni (mm)	Peso Kg	€/cad.
	T1	Ø 150	32	8,00
	T2	Ø 200	53	10,00
	T3	Ø 250	63	12,00
	T4	Ø 300	83	14,50
	T5	Ø 400	130	18,20
	T6	Ø 500	180	26,00
	T7	Ø 600	280	34,00
	T8	Ø 800	360	50,00
	T9	Ø 1000	520	69,00
	T10	Ø 1200	630	100,00

## CANNE FUMARIE IN ARGILLA ESPANSA

UNI EN 1858

Modello	Codice	Dimensioni (mm)			kg.	N. pezzi pallets	€/al m.	€/cad.
	* CF/1	20	20	25	14	45	8,40	2,60
	** CF/2	25	25	25	16	45	11,80	3,50
	*** CF/3	30	30	25	18	30	13,40	4,15
							*DoP n	CF01/i-CPR
							**DoP n	CF02/i-CPR
							***DoP n	CF03/i-CPR

# PROLUNGHE DI CAPTAZIONE

CE UNI EN 1917

Modello	Codice	Misure esterne (mm)	Peso kg cad.	Costo/cad. €
---------	--------	---------------------	--------------	--------------

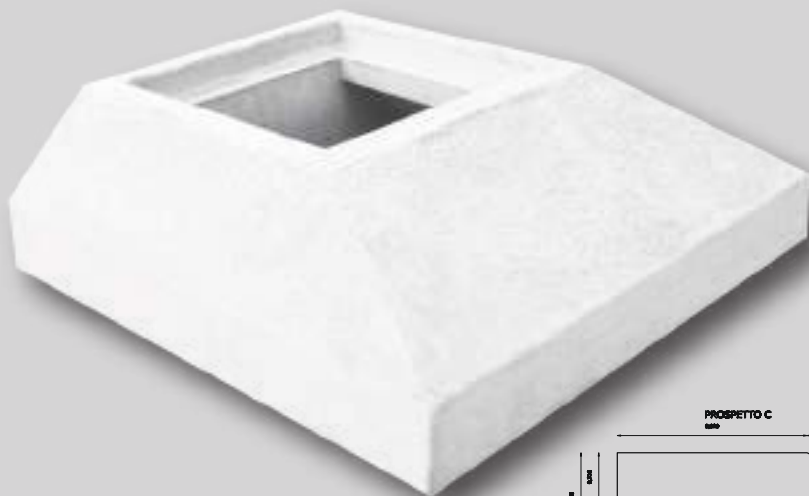
DoP n PR26/1-CPR

PC/1000

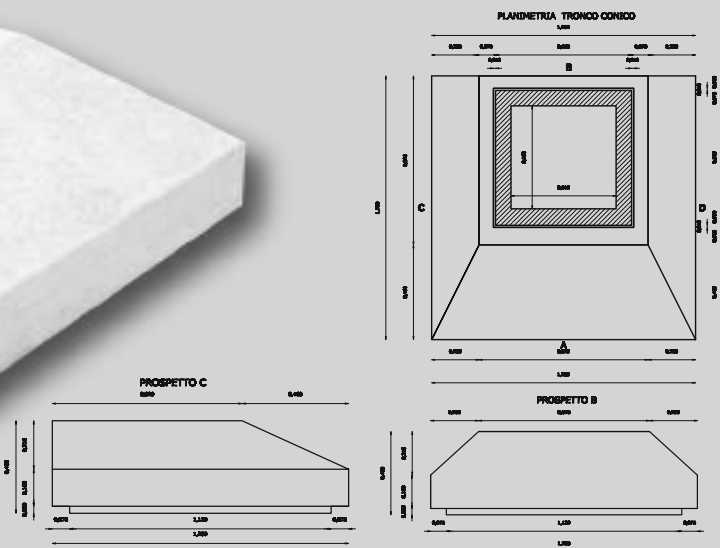
PC/1000

650

180,00



1000 x 500 x 375



# PROLUNGHE CON COPERCHIO DI CAPTAZIONE ACQUA TIPO B

CE UNI EN 1917

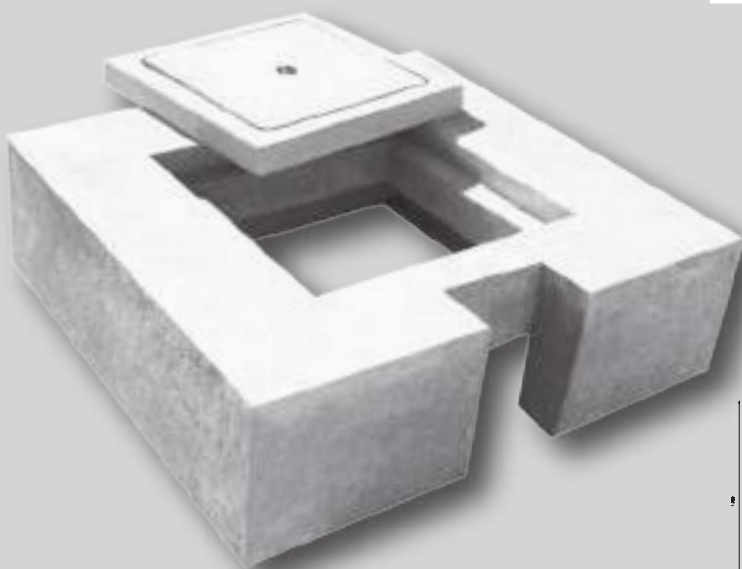
Modello	Spessore (mm)	Peso kg cad.	Costo/cad. €
---------	---------------	--------------	--------------

DoP n PR28/1-CPR

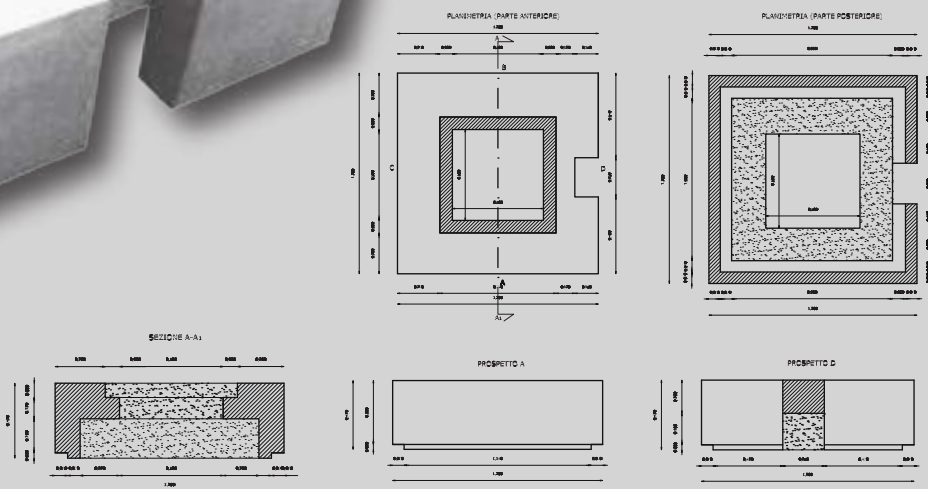
175

2500

265,00



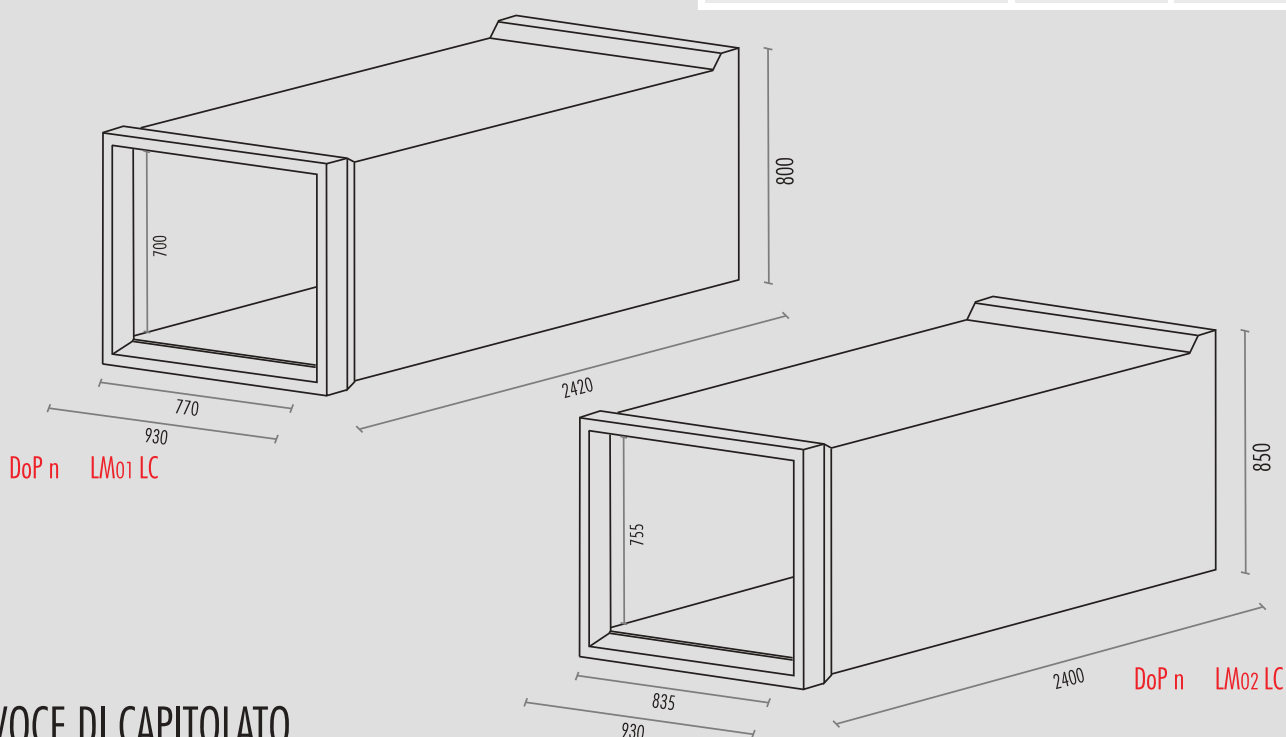
1000 x 800 x 175





# LOCULI CIMITERIALI MONOLITICI

Modello	Dimensioni (mm)	Peso kg	€/cad.	
LOCULO MONOLITICO CHIUSO SUI 5 LATI	DoP n LM01 LC	930 x 800 x 2420	1150	220,00
	DoP n LM02 LC	930 x 850 x 2400	1150	220,00



## VOCE DI CAPITOLATO

Loculo cimiteriale prefabbricato monolitico in c.a.v. con classe di resistenza C28/35 e classe di esposizione ambientale XC2 per tumulazione frontale di tipo chiuso, realizzato secondo i requisiti per le costruzioni in zone sismiche in ottemperanza al D.M. 14-01-2008, costruito in conformità al DPR n. 803 del 21-10-1975, DPR n. 285 del 10-09-90, Circolare del Ministero della Sanità n. 24 del 24-06-1993, per quanto riguarda la geometria, le dimensioni, i carichi sulle solette ed i requisiti di impermeabilità ai liquidi ed ai gas. Costruito in conformità alle norme UNI per quanto riguarda la durabilità ed i copriferrì.

Manufatto di dimensioni esterne pari a: 93 cm (larghezza), 80-85 cm (altezza), 240-242 cm (lunghezza) e dimensioni nette interne pari a: 83,5-77 cm (larghezza), 70-75,5 cm (altezza), 225-226 cm (lunghezza), avente spessore non inferiore a 5 cm.

Da porsi in opera a secco mediante affiancamento orizzontale e/o sovrapposizione verticale, successivamente alla realizzazione di setti portanti verticali dimensionati per l'azione sismica, su fondazione continua in cemento armato.

Dotato di tacchetti di appoggio in cls per la posa in opera con pendenza verso l'interno per il contenimento dei liquidi, di lastra di chiusura in c.a.v. dello spessore di 3 cm, e di quattro ganci per il sollevamento e la movimentazione del manufatto.

\*Compreso il tappo in cls armato

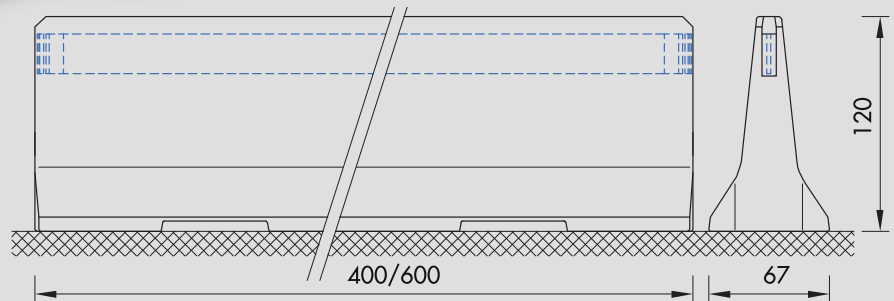
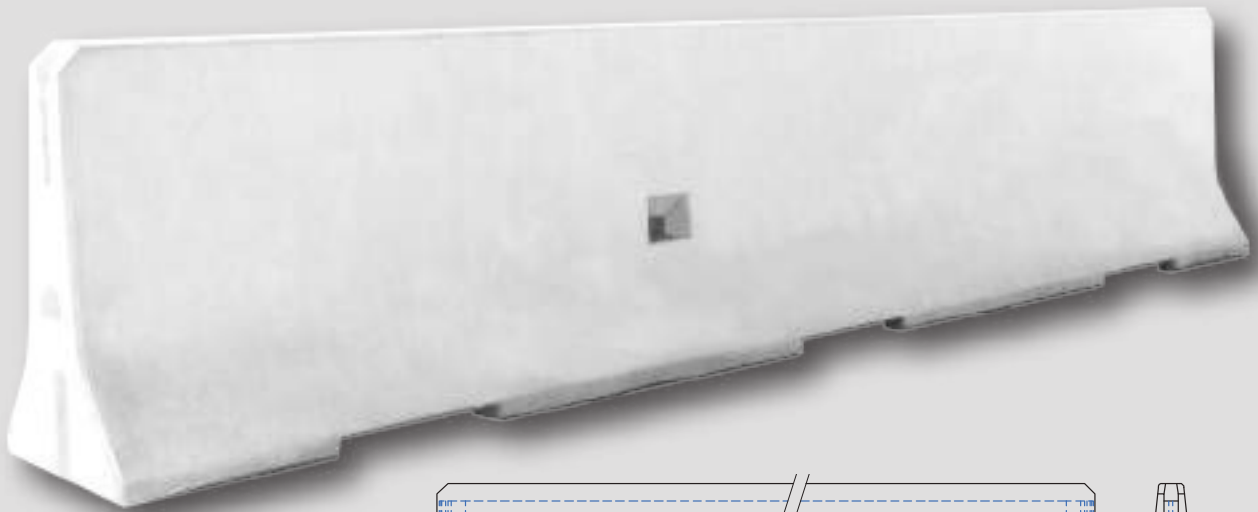
# OSSARI

Modello	Dimensioni (mm)	Peso kg	€/cad.
DoP n OS01/15	850 x 425 x 750	300	115,00

Modello	Dimensioni (mm)
---------	-----------------

DB 120 S	W5 A51 B
DB 120 S-F	W3 AS1 B
DB 120 S-P	W3 AS1 B
DB 120 S-P P <sub>4</sub>	W2 AS1 B

6000 x 1200 x 670
6000 x 1200 x 670
6000 x 1200 x 670
6000 x 1200 x 670



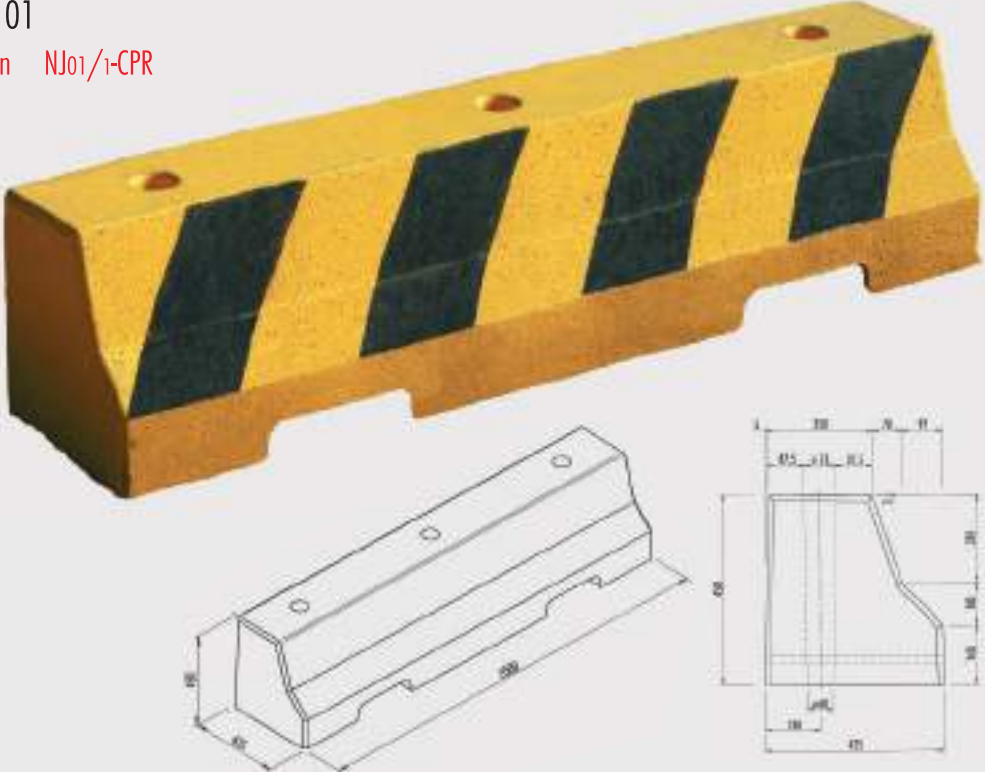
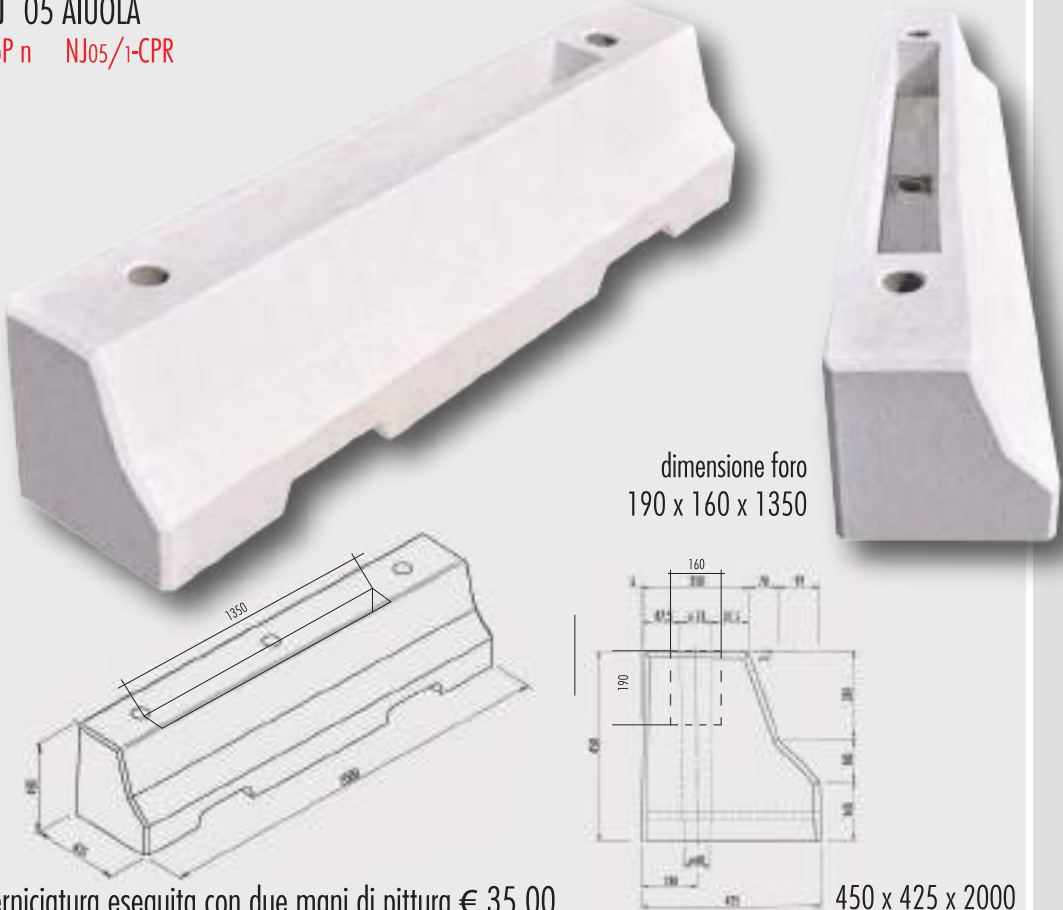
## Modello

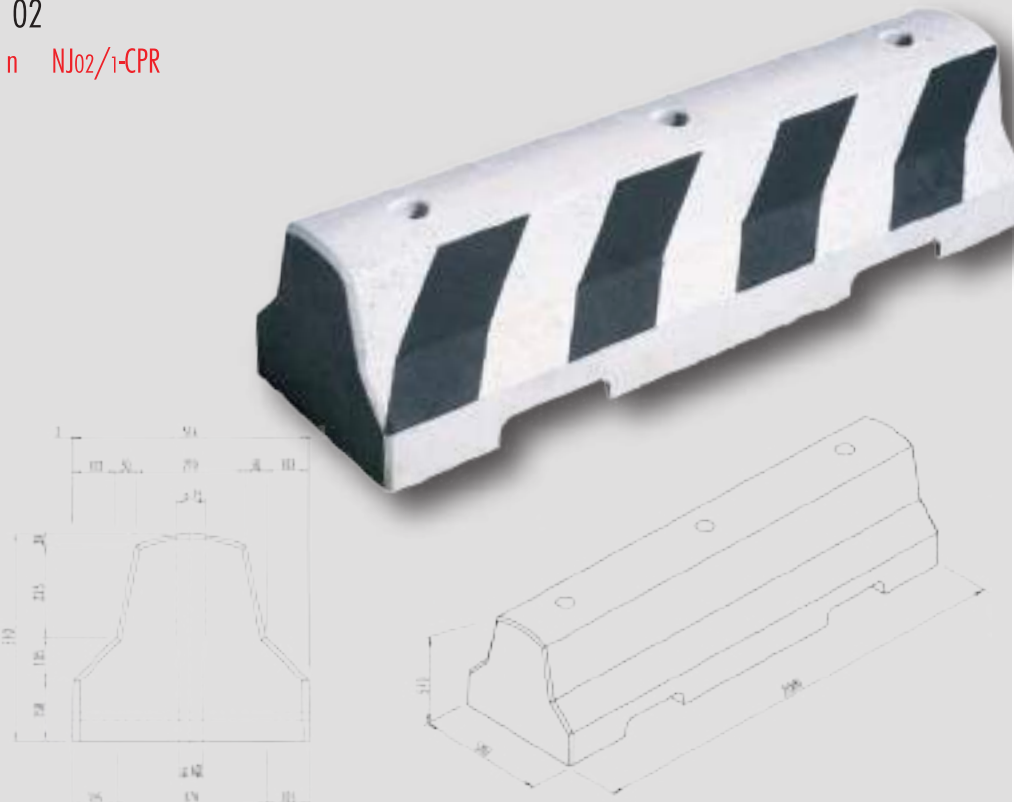
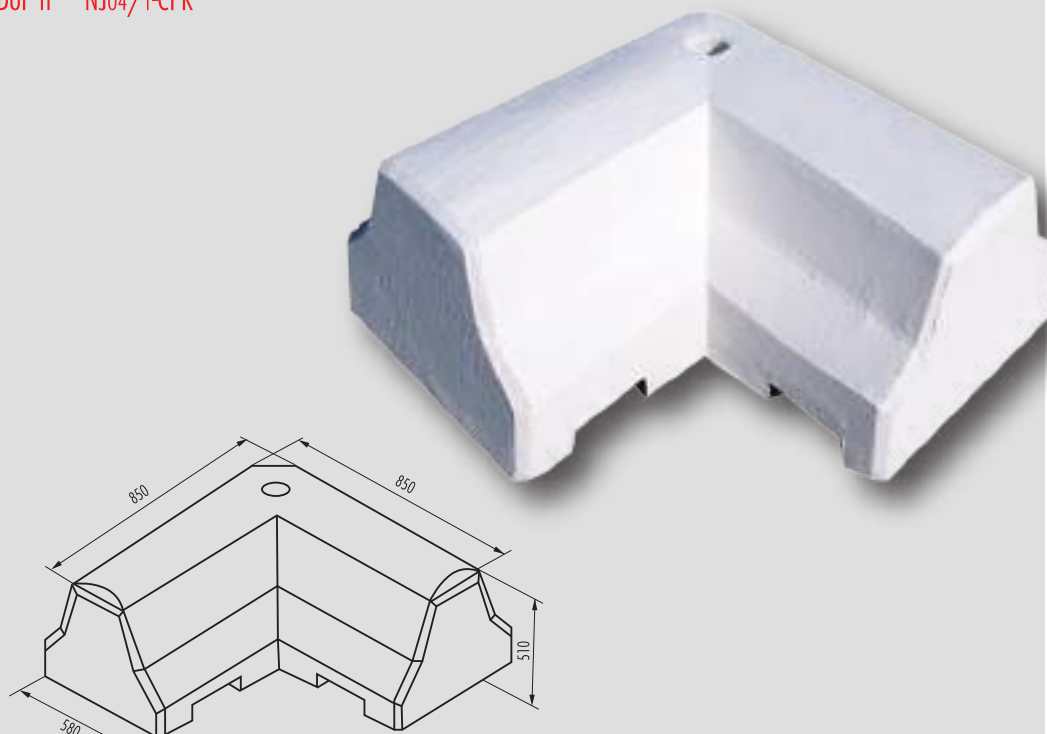
LA MANIFATTURA NP PRODUCE, BARRIERE DI SICUREZZA SPARTITRAFFICO MONOFILARI E BIFILARI IN C.A., BORDO PONTE, BORDO LATERALE, SALVA GALLERIA, PERMANENTI E TEMPORANEE, VARCHI AMOVIBILI DOTATI DI SISTEMI DI CONNESSIONE E FISSAGGIO **DELATABLOC**, LEADER MONDIALE DEL SETTORE.



# MINI NEW JERSEY

UNI EN 1317

Modello	kg.	€/cad.
<p>NJ 01 DoP n NJ01/i-CPR</p>  <p>Verniciatura eseguita con due mani di pittura € 35,00</p> <p>450 x 425 x 2000</p>	676	<p>158,00</p> <p>prezzo per elemento non verniciato</p>
<p>NJ 05 AIUOLA DoP n NJ05/i-CPR</p>  <p>dimensione foro 190 x 160 x 1350</p> <p>Verniciatura eseguita con due mani di pittura € 35,00</p> <p>450 x 425 x 2000</p>	580	<p>190,00</p> <p>prezzo per elemento non verniciato</p>

Modello	kg.	€/cad.
<p>NJ 02 DoP n NJ02/i-CPR</p>  <p>Verniciatura eseguita con due mani di pittura € 35,00</p> <p>510 x 580 x 2000</p>	<p>930</p>	<p>210,00 prezzo per elemento non verniciato</p>
<p>NJ 04 MINI CENTRALE ANGOLARE IN CLS PIGMENTATO A RICHIESTA DoP n NJ04/i-CPR</p>  <p>Verniciatura eseguita con due mani di pittura € 35,00</p> <p>510 x 580 x 850</p>	<p>510</p>	<p>380,00 prezzo per elemento non verniciato</p>

Modello	kg.	€/cad.
---------	-----	--------

NJ 03 A GRADONI IN CLS PIGMENTATO A RICHIESTA

Fornibile completo di recinzione modulare in grigliato, zincato ed elettroforgiato di altezze varie

DoP n NJ03/i-CPR

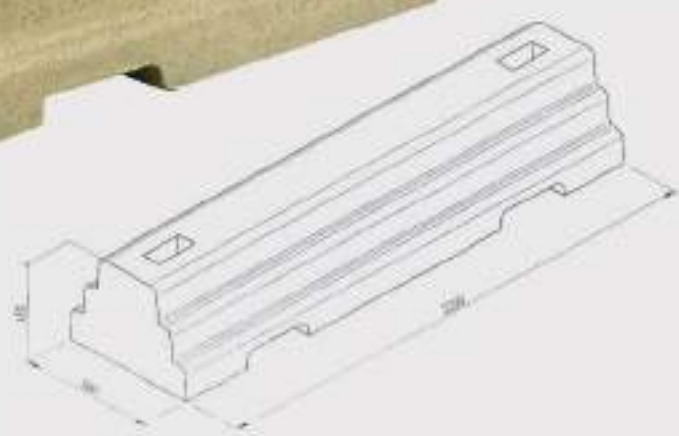
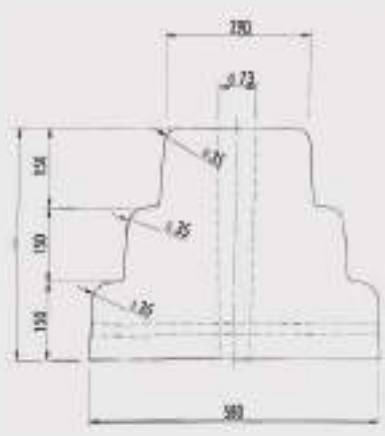
Verniciatura eseguita con due mani di pittura

€ 35,00

1200

275,00

prezzo per elemento non colorato



## COMPLEMENTI D'ARREDO URBANO

Modello	Codice	Misure esterne (mm)	Peso kg cad.	Costo/cad. €
---------	--------	---------------------	--------------	--------------

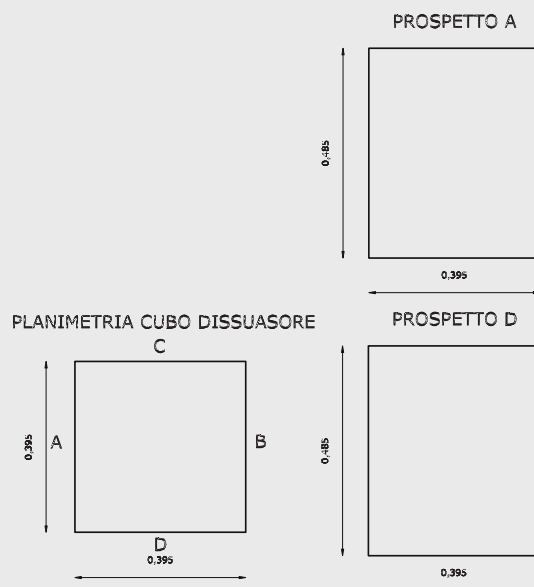
Elemento dissuasore prefabbricato realizzato con cemento bianco e marmo di Orosei levigata faccia a vista sulla superficie

D 395 x 485 x 395 180 290,00

**Novità**



395 x 485 x 395

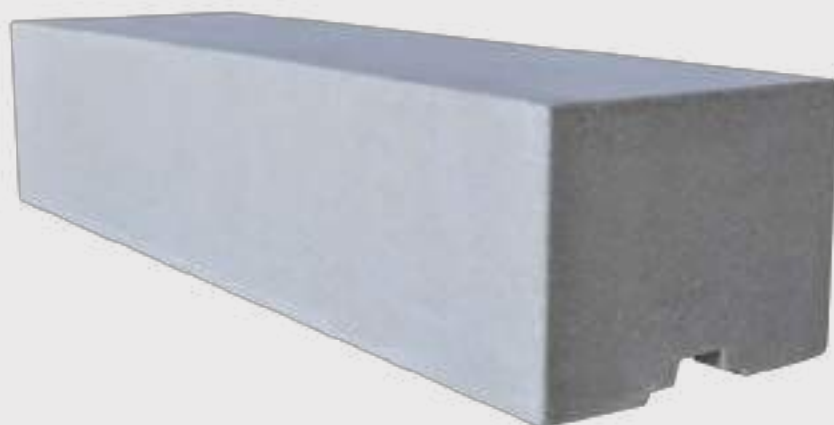


## PANCHINA

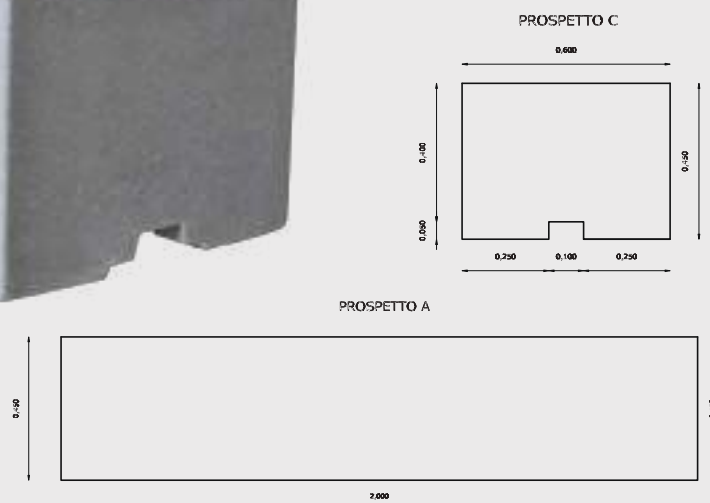
Modello	Codice	Misure esterne (mm)	Peso kg cad.	Costo/cad. €
---------	--------	---------------------	--------------	--------------

Elemento panchina prefabbricata realizzata con cemento bianco e marmo di Orosei levigata faccia a vista sulla superficie

P 2000 x 2000 x 450 1200 880,00



2000 x 2000 x 450



# ELEMENTI PER SILOS ORIZZONTALI

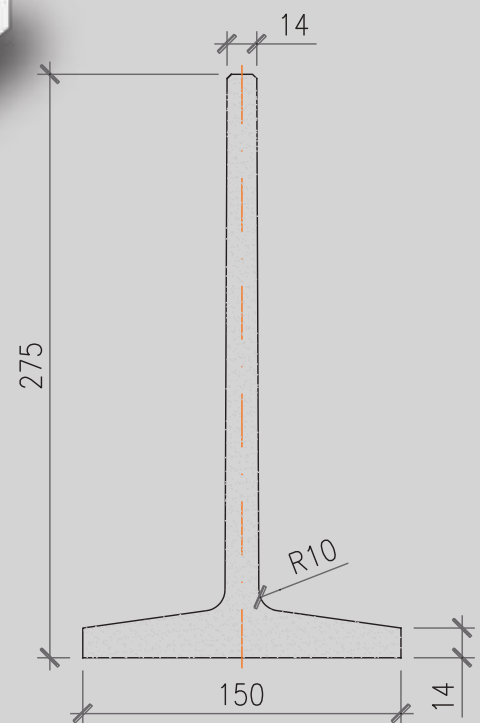
UNI EN 15258

Modello	Dimensioni misure esterne (mm)			kg.	Spessore(mm)	Costo/cad. €
ELEMENTO INTERMEDIO (SIMMETRICO) DoP No2 MU_MNP/A	1500	2750	2500	4220	140	400,00 per mt

1



*Novità*





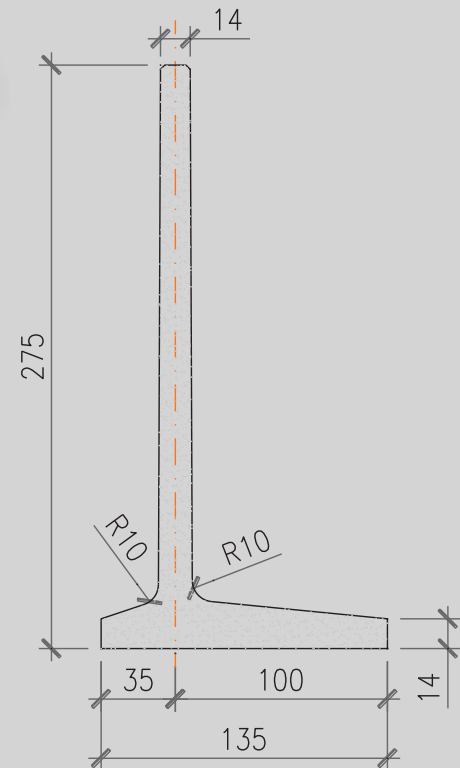
# ELEMENTI PER SILOS ORIZZONTALI

UNI EN 15258

Modello	Dimensioni misure esterne (mm)			kg.	Spessore(mm)	Costo/cad. €
ELEMENTO PERIMETRALE (ASIMMETRICO) DoP No1 MU_MNP/A	1350	2750	2500	4100	140	380,00 per mt

2

*Novità*



# CISTERNE PREFABBRICATE

UNI EN 1317

Modello	Dimensioni misure esterne (mm)			kg.	Costo/cad. €
CISTERNE PREFABBRICATE CON COPERCHIO	2500	2500	2500	10200	1800,00
	2500	3000	2500	11700	2250,00
	2500	3500	2500	13200	2850,00
	2500	4000	2500	14700	3200,00
	2500	4500	2500	16100	3500,00
	2500	5000	2500	17600	3850,00
	2500	5500	2500	19000	4150,00
	2500	6000	2500	20500	4500,00

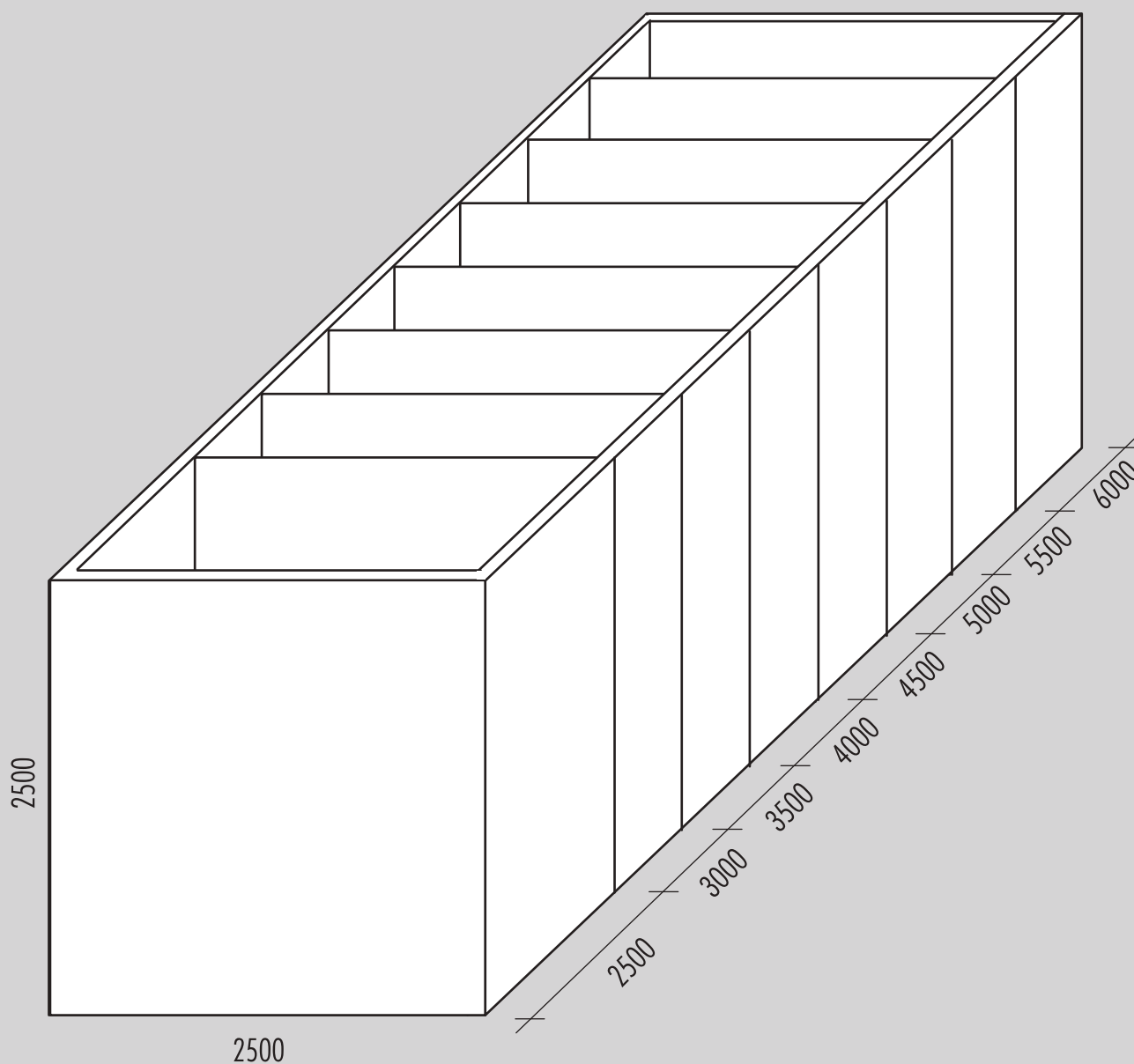
Spessore coperchio standard 150 mm

*News*



## Modello

CISTERNE PREFABBRICATE 2500x2500 6000 L



Variabile da 2500 a 6000 mm

# BOX PREFABBRICATI

UNI EN 858 - 1

Modello	Dimensioni misure esterne (mm)			kg.	Costo/cad. €
BOX PREFABBRICATI	2500	2500	2500	10200	2350,00
	2500	3000	2500	11700	2950,00
	2500	3500	2500	13200	3700,00
	2500	4000	2500	14700	4150,00
	2500	4500	2500	16100	4550,00
	2500	5000	2500	17600	5000,00
	2500	5500	2500	19000	5400,00
	2500	6000	2500	20500	5850,00



*News*



La qualità per MANIFATTURA NP è un fattore fondamentale di impegno verso se stessa e verso i propri Clienti.

Per MANIFATTURA NP è importante la crescita individuale e collettiva in termini di miglioramento di tutte le attività e dei rapporti di collaborazione, il tutto finalizzato a garantire la qualità della prestazione erogata al Cliente.

MANIFATTURA NP intende rappresentare un riferimento qualificato nel settore dei manufatti in cemento non strutturali per i Clienti differenti e con differenti esigenze:

- Privati
- Piccole imprese edili ed artigiane
- Imprese di costruzione di medio/grandi dimensioni impegnate nella realizzazione di lavori pubblici e privati

MANIFATTURA NP ritiene importante organizzare i propri processi in modo da soddisfare il Cliente.

Per tale ragione la Direzione, direttamente o con ampia delega al Responsabile Gestione Qualità, si impegna a:

- Attuare sistemi per la rilevazione della soddisfazione del Cliente
- Guidare l'Azienda verso il consolidamento ed il miglioramento delle prestazioni
- Coinvolgere il personale attribuendo responsabilità e facendo in modo che tutti possano mettere le proprie capacità e competenze a disposizione dell'Azienda e dei Clienti
- Individuare i processi che contribuiscono, direttamente o indirettamente alla realizzazione del prodotto
- Applicare il Sistema di Gestione per la Qualità per la gestione dei processi aziendali
- Monitorare la qualità dei prodotti
- Misurare l'efficacia dei processi
- Identificare e pianificare, compatibilmente con le altre esigenze aziendali, processi di miglioramento di tutte le componenti del Sistema di Gestione per la Qualità, attrezzature, processi, formazione, materiali
- Sottoporre a marcatura CE i prodotti soggetti a norme armonizzate secondo il regolamento UE 305/11 relativa al ravvicimento delle disposizioni legislative, regolamentari e amministrative degli Stati Membri concernenti i prodotti da costruzione:

- UNI EN 771-3 Specifica per elementi blocchi per muratura.

Elementi per muratura di calcestruzzo vibro compresso (aggregati pesanti e leggeri)

- UNI EN 1338 Specifica per Masselli Autobloccanti in calcestruzzo
- UNI EN 1340 Specifica per Cordoli in calcestruzzo
- UNI EN 1339 Specifica delle Lastre in calcestruzzo
- UNI EN 1917 Specifica per Pozzetti, Coperchi in calcestruzzo
- UNI EN 858-1 Specifica per Disoleatori e Cisterne
- UNI EN 1317 Specifica per Barriere Stradali
- UNI EN 15258 Specifica per Silos orizzontali

Applicazione del regolamento UE 305/11 relativa ai prodotti da costruzione.

Applicazione del D.M. 17 gennaio 2018. Decreto approvazione delle Norme Tecniche per le Costruzioni.

Rispetto delle Norme Tecniche per le Costruzioni.

La Politica per la Qualità sopra enunciata costituisce la linea guida di riferimento per la formulazione delle politiche dei singoli processi e per la definizione degli obiettivi per la Qualità.

La Politica per la Qualità, quelle specifiche dei processi e gli obiettivi sono periodicamente riesaminati criticamente per valutare la loro continua adeguatezza ed aderenza alle esigenze dell'Azienda, dei suoi Clienti e del mercato di riferimento.

La Direzione di MANIFATTURA NP si impegna ad attuare il Sistema di Gestione della Qualità coerente con la Politica per la Qualità, a riesaminarlo periodicamente ed a intervenire per il continuo miglioramento della sua efficacia.



**CAVA DI ARGILLE  
ILLITTICHE IMPERMEABILI**  
📍 **SASSARI - SP 57 STINTINO**





**CAVA DI ARGILLE  
ILLITTICHE IMPERMEABILI**  
📍 **SASSARI - SP 57 STINTINO**



foto: maurizio scanu  
foto: jodi dawley  
grafica: memservice 388 1143807



# MANIFATTURA

INDUSTRIA CALCESTRUZZI PREFABBRICATI

07100 SASSARI  
REGIONE OTTAVA - S.S. 131 KM 221  
TEL. 079 390100  
FAX 079 390637

[www.manifatturanp.it](http://www.manifatturanp.it)

